

КАЛИТКА






РУКОВОДСТВО

по установке

подъемно-секционных ворот с калиткой
(дополнение к руководству по установке ворот)

РУКОВОДСТВО ПО УСТАНОВКЕ ПОДЪЕМНО-СЕКЦИОННЫХ ВОРОТ С КАЛИТКОЙ

Обозначения


	ВНИМАНИЕ! Риск серьезных травм!
	ОСТОРОЖНО! Указывает на опасность, которая может привести к повреждению или разрушению изделия
	ПРОВЕРЬТЕ! Проверьте результаты текущего шага работы перед тем, как перейти к следующему шагу
	НЕПРАВИЛЬНО! Показано как НЕ должно быть
	ПРАВИЛЬНО! Показано как должно быть

Данное Руководство предназначено для специалистов по установке ворот содержит важную информацию по безопасной установке ворот. Храните это Руководство вместе с Руководством по эксплуатации.

Производитель ворот не несет ответственности за ущерб, причиненный несоблюдением требований данного Руководства и Правил техники безопасности.


Руководство является дополнением к руководству по установке и техническому обслуживанию подъемно-секционных ворот различных подъемов. Руководство описывает особенности установки ворот с врезанной в полотно ворот калиткой.

Личная безопасность

 Установка должна производиться только квалифицированными специалистами. Руководство рекомендует оптимальную с точки зрения безопасности последовательность шагов по установке ворот.

Надевайте защитные очки и защитные перчатки. Используйте электроинструменты по их прямому назначению в соответствии с Руководством. Фиксируйте полотно ворот и его детали от падения.

Во время работы

 Для защиты поверхности полотна ворот от царапин и вмятин использовать мягкое ровное основание. Не раскладываете секции полотна ворот на земле или на полу.

Не допускать падения полотна ворот или его деталей при монтаже ворот. Не допускайте падения деталей на полотно ворот. Установите все поставленные детали и закрепите их в соответствии с Руководством.

Крепите несущее обрамление ворот только на те поверхности, которые способны выдержать массу всего полотна.

Используйте только качественный инструмент.

Во время сверления стен защитите от пыли все детали и полотно ворот.

Для выравнивания в горизонтальной и вертикальной плоскостях пользуйтесь строительным уровнем! НЕ ВЫРАВНИВАЙТЕ ВОРОТА ПО ЛИНИИ КИРПИЧНОЙ КЛАДКИ!

НЕ ДОПУСКАЕТСЯ УДАЛЯТЬ, ЗАМЕНЯТЬ ИЛИ ВНОСИТЬ ИЗМЕНЕНИЯ в оригинальные детали ворот.

Перед началом монтажа

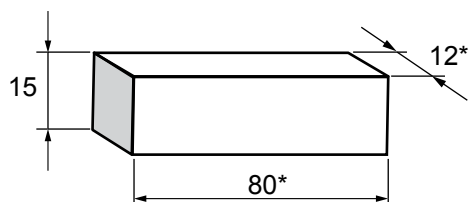


Проверьте проем на соответствие размерам и геометрии устанавливаемых ворот. Стены и потолок должны быть пригодны для закрепления ворот. Пол должен быть чистовым и в уровне.

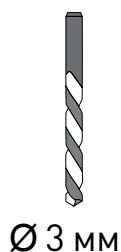
Осмотрите ворота, проверьте комплектацию, удостоверьтесь в отсутствии дефектов. В случае обнаружения царапин или вмятин на полотне ворот во время транспортировки, сообщить об этом до начала монтажа, выслав фотографии в соответствии с рекомендациями.

ПРОИЗВОДИТЕЛЬ НЕ НЕСЕТ ОТВЕТСТВЕННОСТИ ЗА ДЕФЕКТЫ ВОРОТ, ВЫЯВЛЕННЫЕ ПОСЛЕ УСТАНОВКИ.

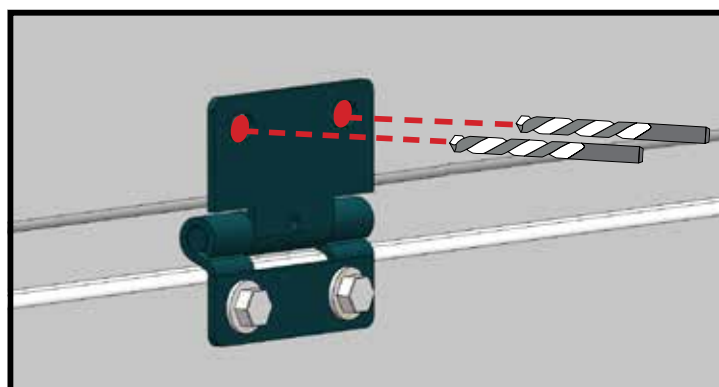
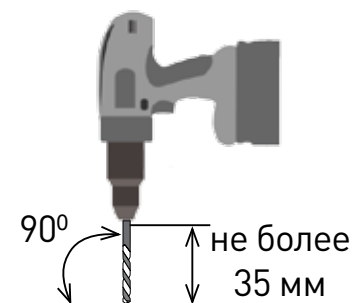
Шаблон для контроля расстояния в 15 мм между секциями ворот



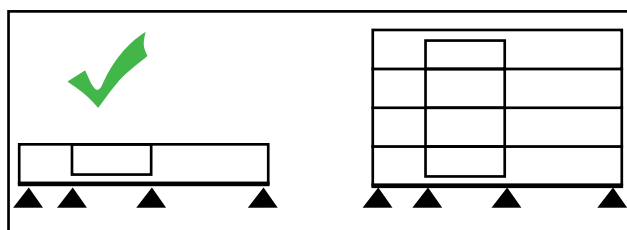
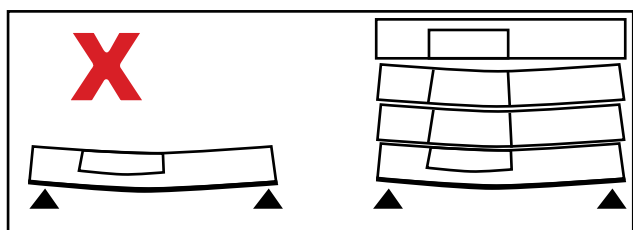
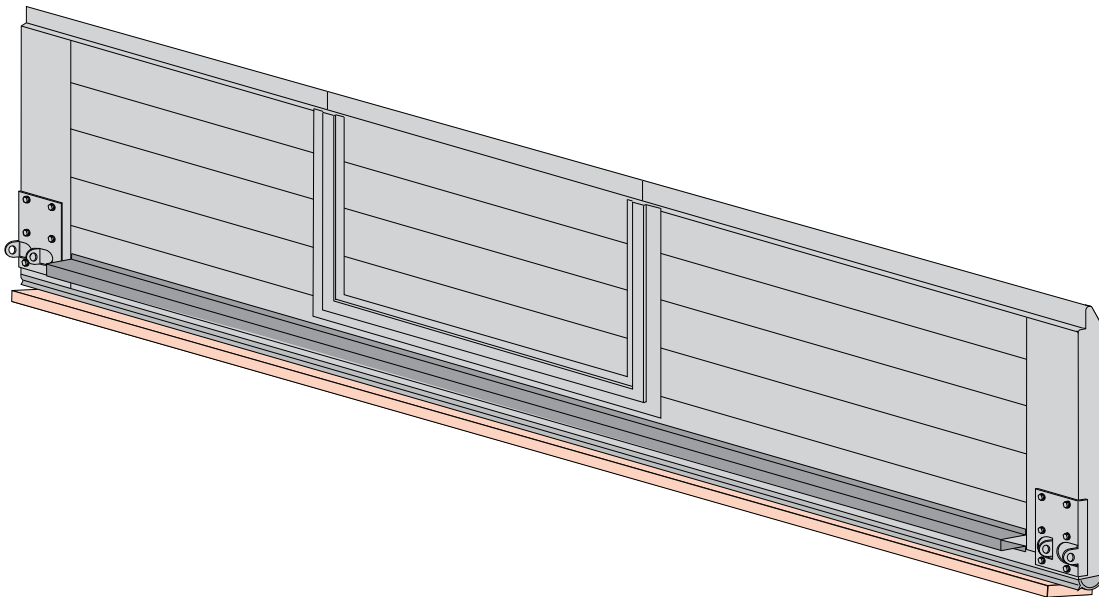
ОБРАТИТЕ ВНИМАНИЕ! Перед креплением петель в сэндвич-панелях следует предварительно засверлить отверстия, чтобы закрутить саморезы без перекоса.



Ø 3 мм

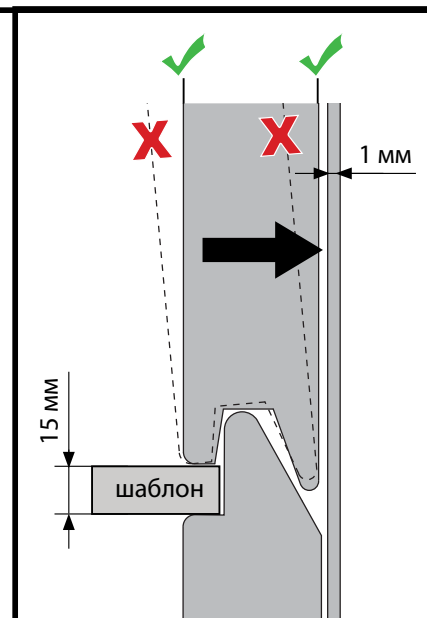
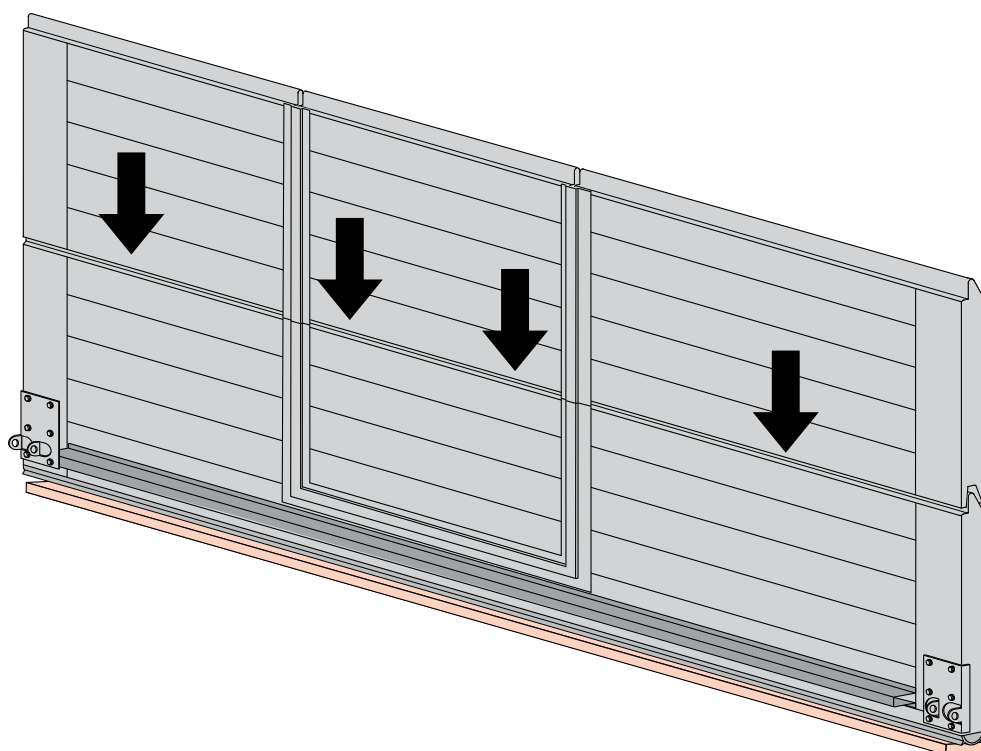


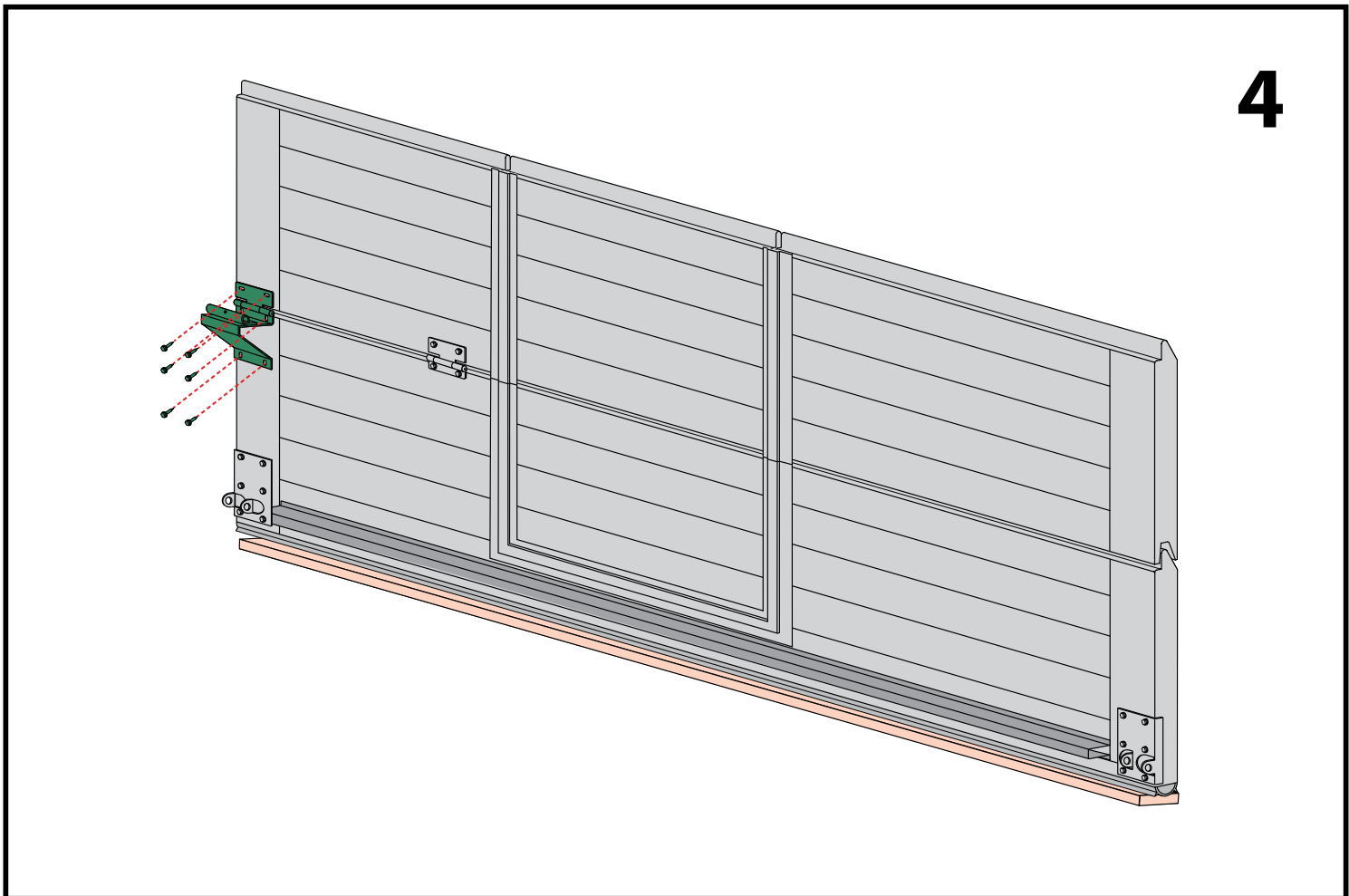
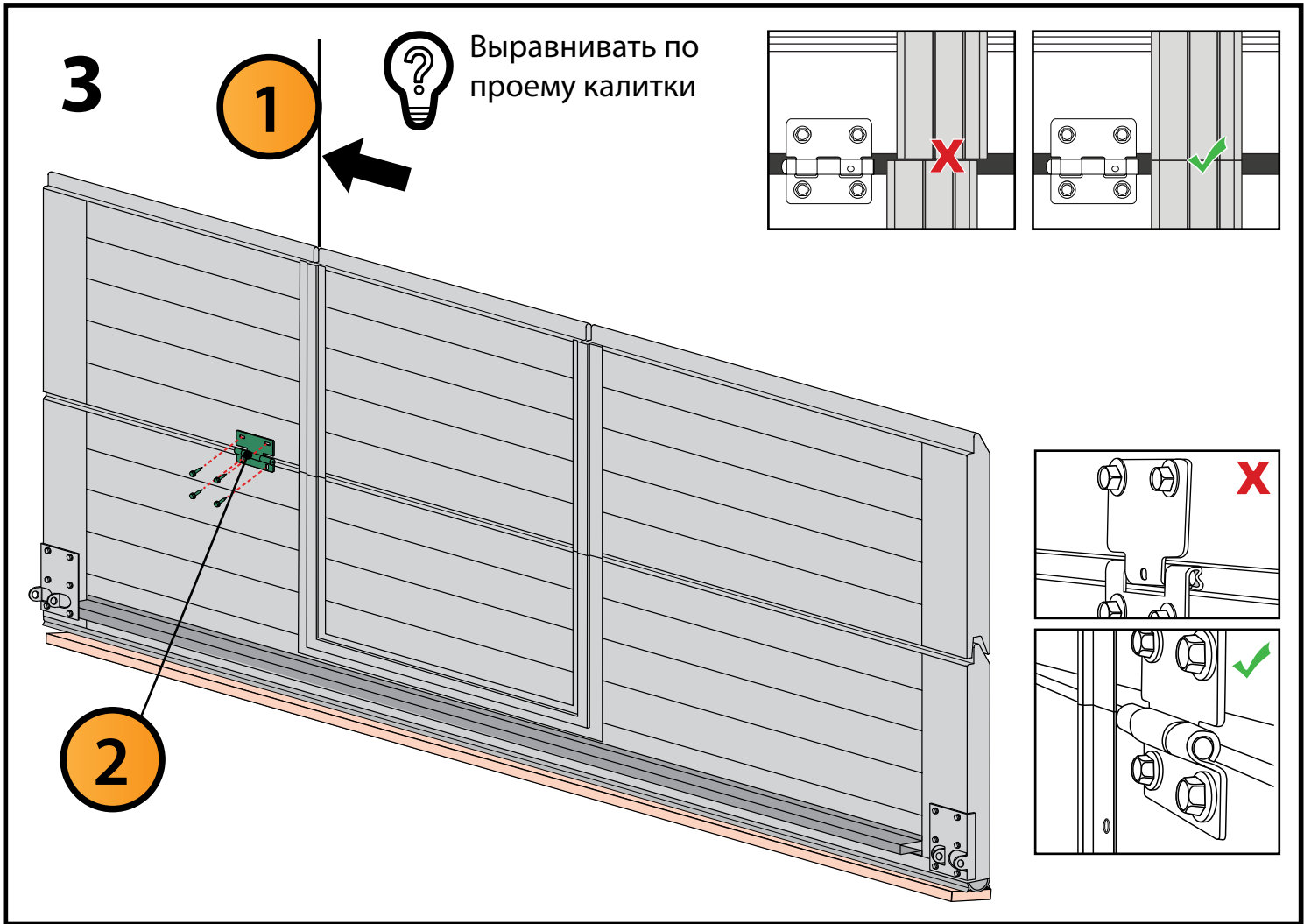
1

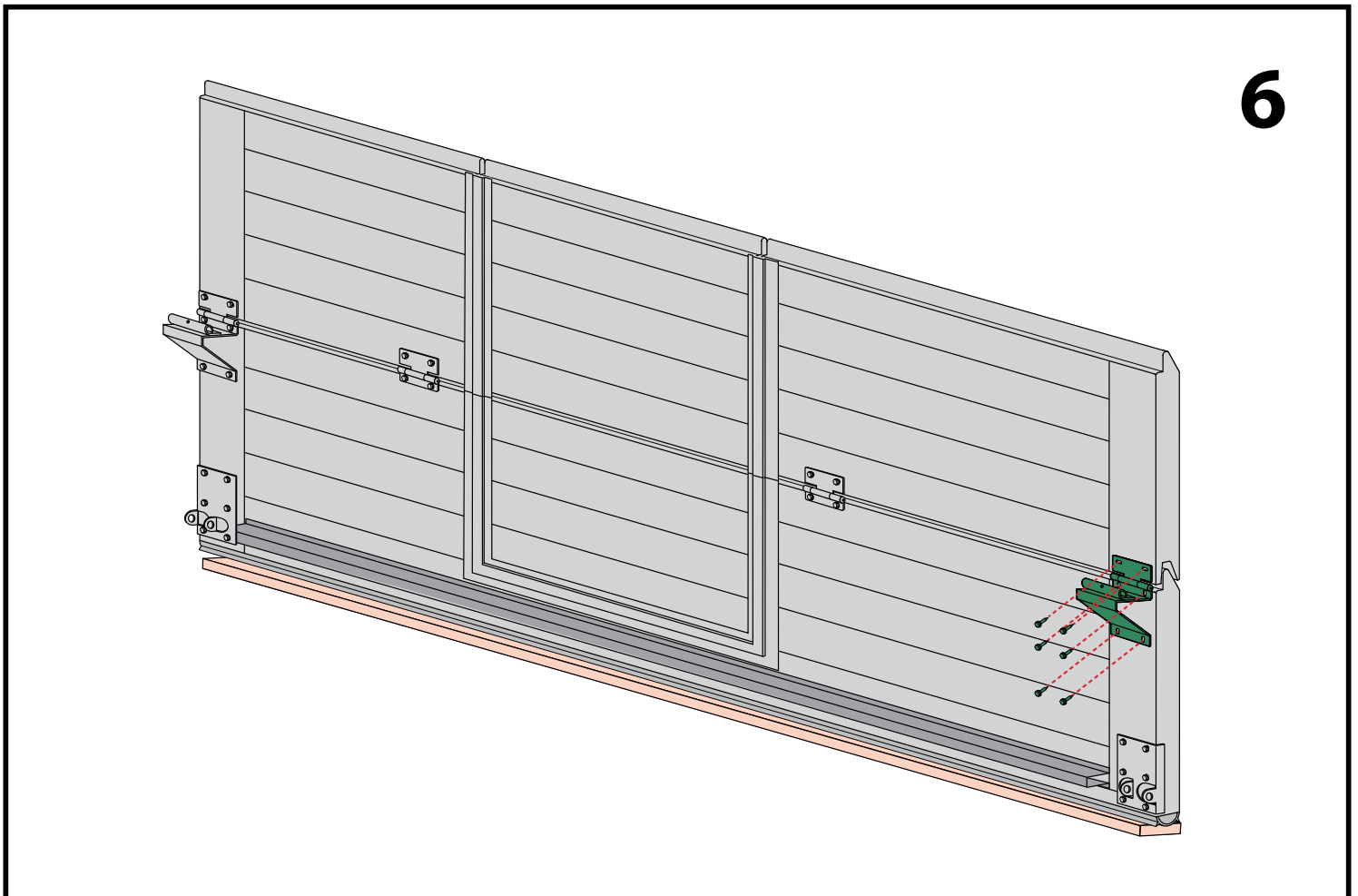
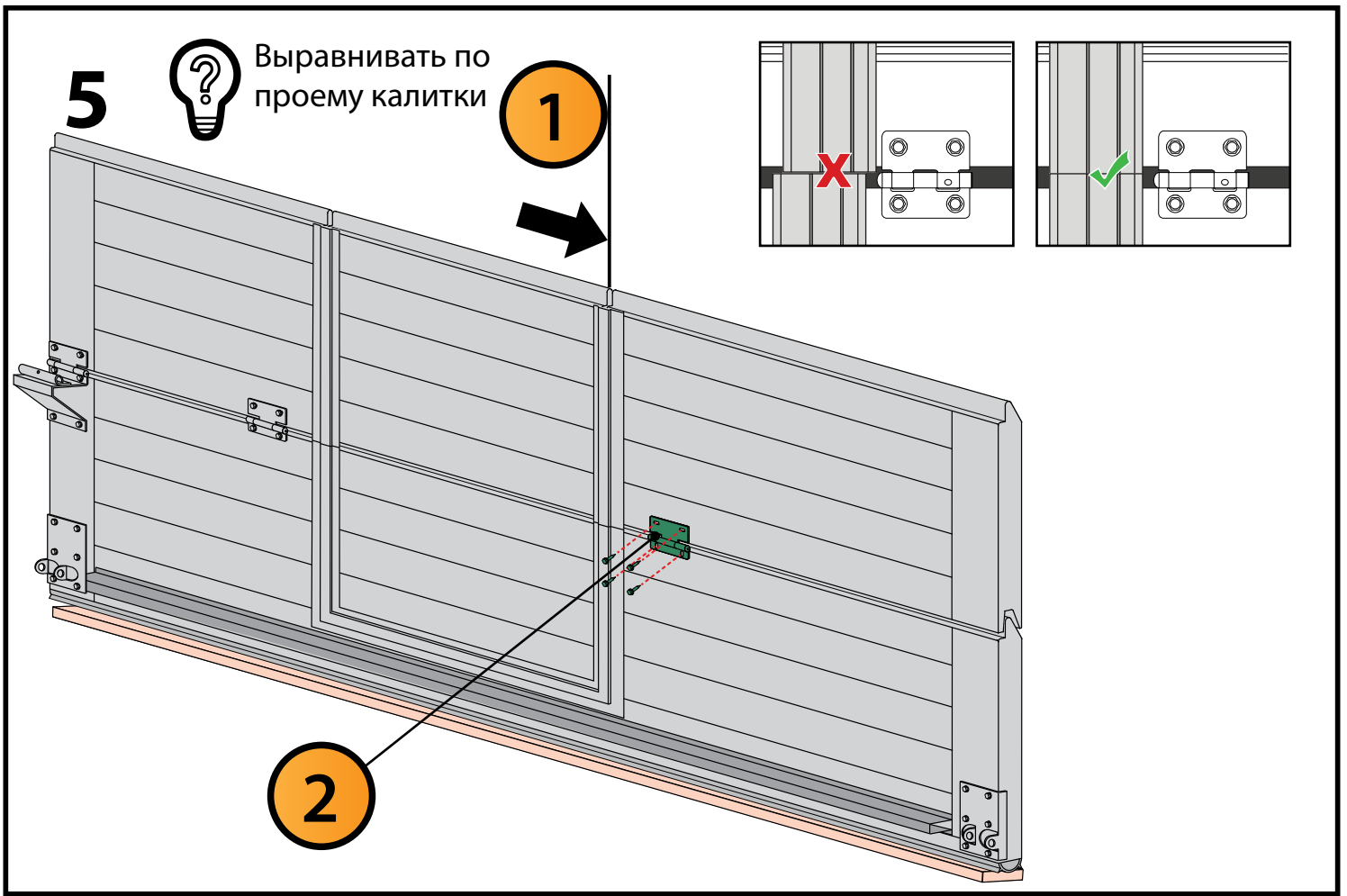


здесь и далее вертикальные углы и направляющие не показаны

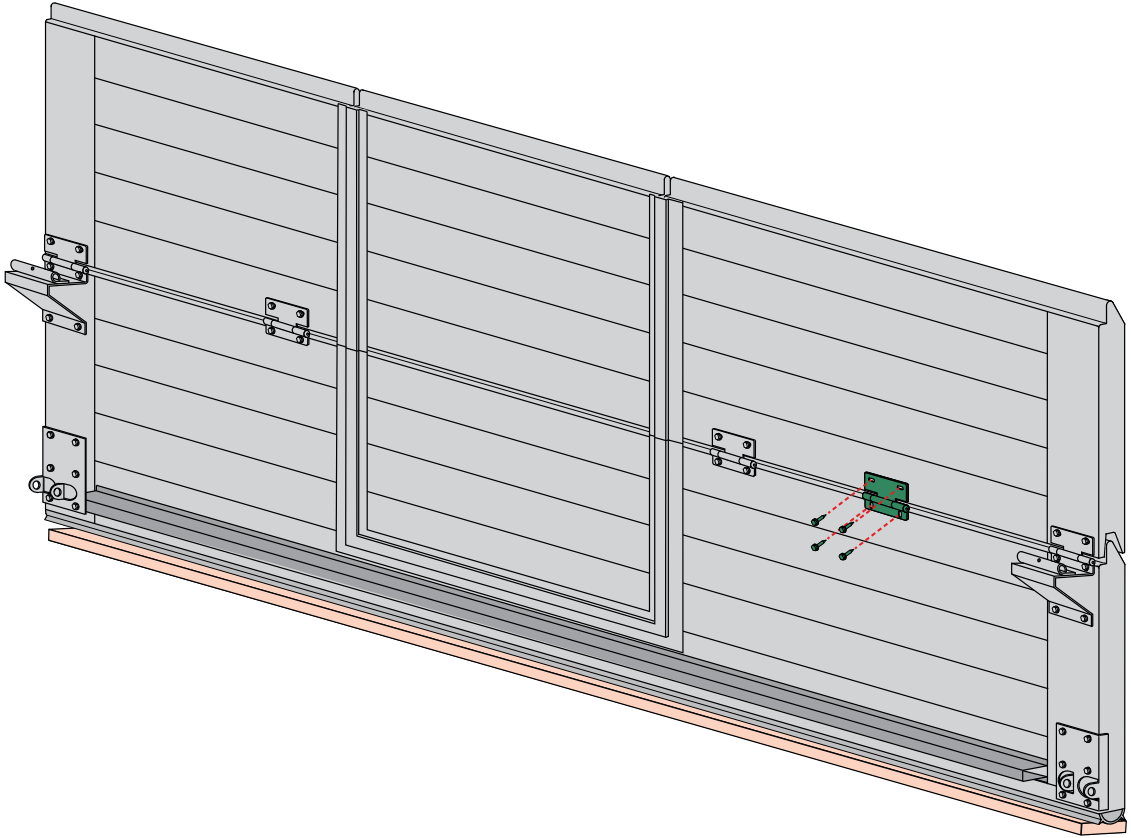
2



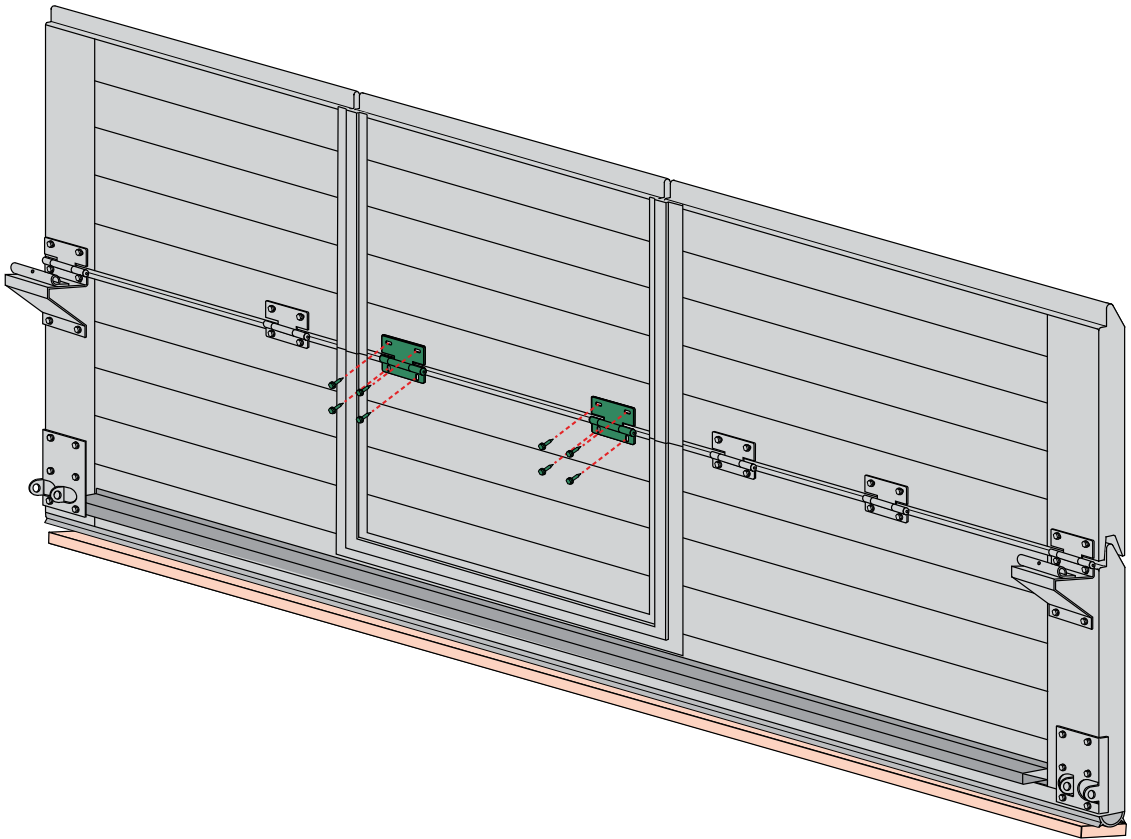


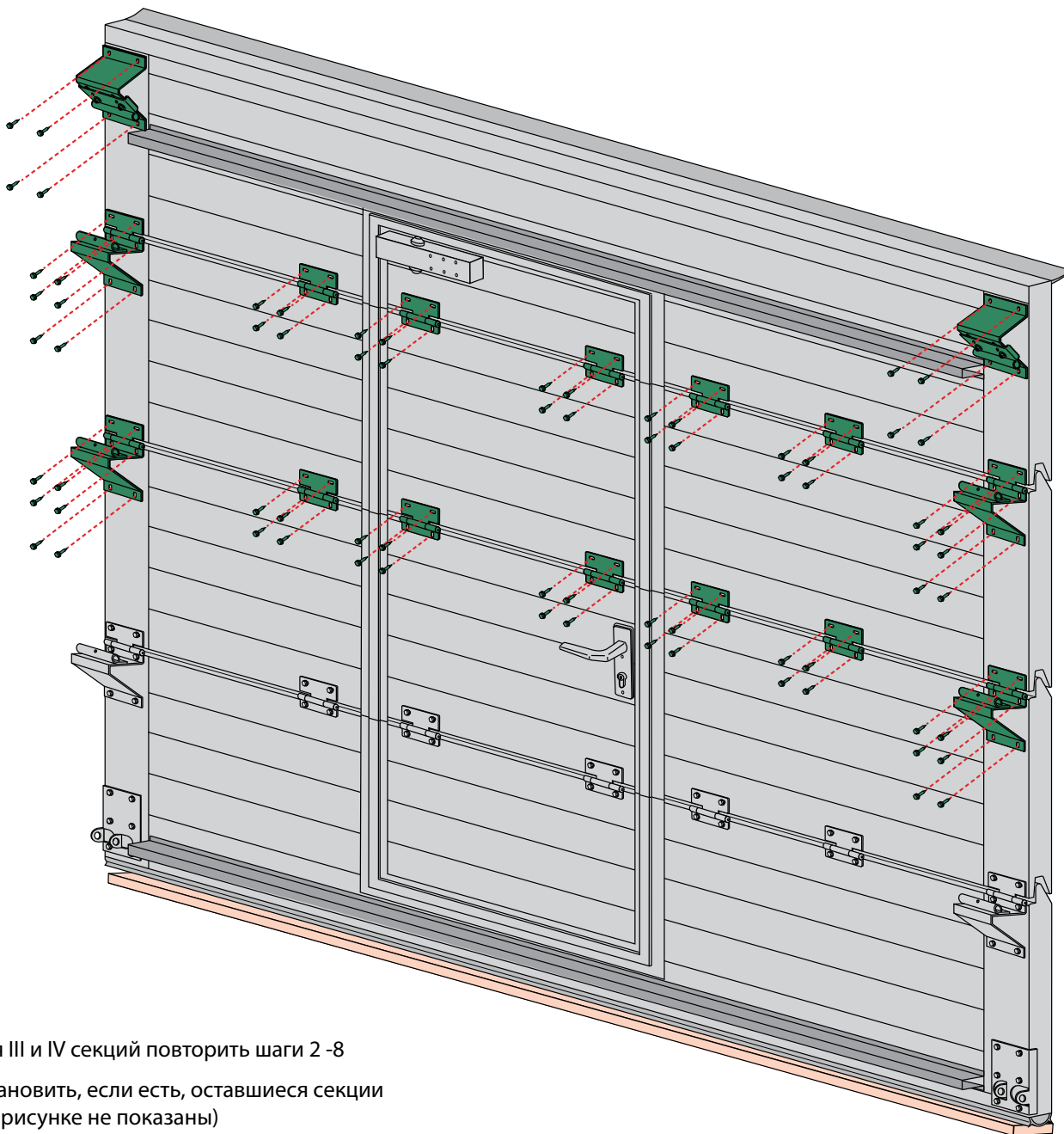


7



8

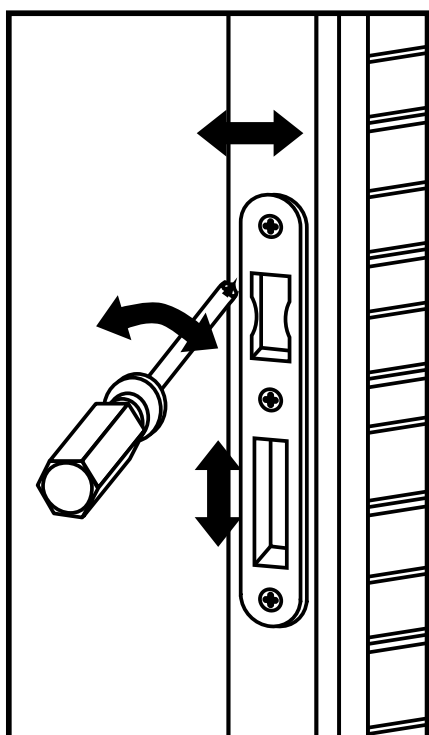
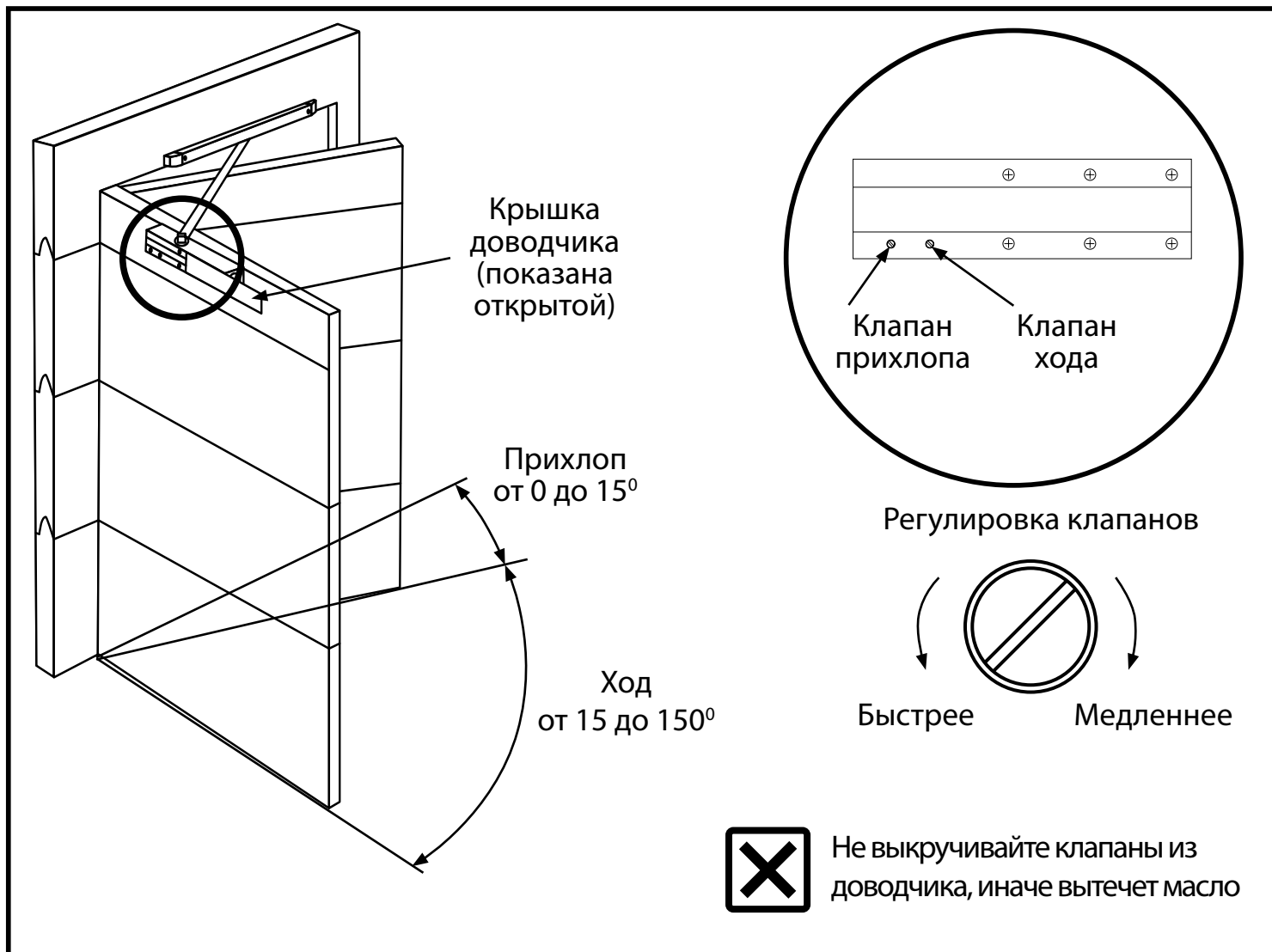




Для III и IV секций повторить шаги 2-8

Установить, если есть, оставшиеся секции
(на рисунке не показаны)

ПРИ НЕОБХОДИМОСТИ ПРИ УСТАНОВКЕ ВОРОТ ВОЗМОЖНЫ СЛЕДУЮЩИЕ РЕГУЛИРОВКИ КАЛИТКИ:





классика ворот