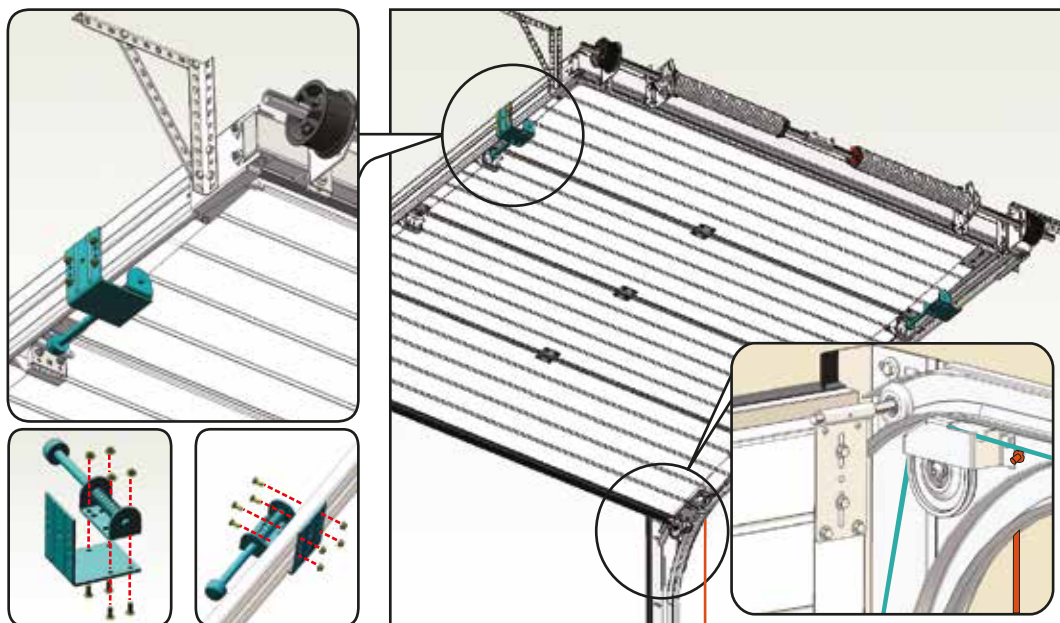
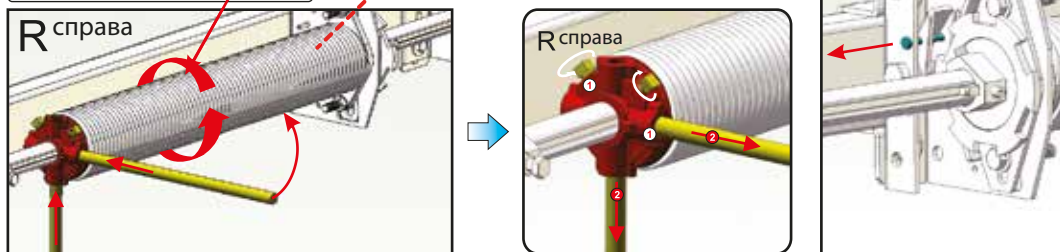


Секционные ворота  
Заводской номер  
Номер заказа  
**Обороты пружин XX**  
Дата производства



L – левая деталь, R – правая деталь

