

TL LHR-FM

РУКОВОДСТВО

по установке и техническому обслуживанию
подъемно-секционных гаражных ворот






модель TL

подъем LHR-FM

пониженный с передним (на перемычке)
расположением уравнивающей системы
(с применением торсионных пружин)

РУКОВОДСТВО ПО УСТАНОВКЕ И ТЕХНИЧЕСКОМУ ОБСЛУЖИВАНИЮ ПОДЪЕМНО-СЕКЦИОННЫХ ВОРОТ

Обозначения


	ВНИМАНИЕ! Риск серьезных травм!
	ОСТОРОЖНО! Указывает на опасность, которая может привести к повреждению или разрушению изделия
	ПРОВЕРЬТЕ! Проверьте результаты текущего шага работы перед тем, как перейти к следующему шагу
	НЕПРАВИЛЬНО! Показано как НЕ должно быть
	ПРАВИЛЬНО! Показано как должно быть

Данное Руководство предназначено для специалистов по установке ворот и содержит важную информацию по безопасной установке и техническому обслуживанию гаражных ворот. Храните это Руководство вместе с Руководством по эксплуатации.

Производитель ворот не несет ответственности за ущерб, причиненный несоблюдением требований данного Руководства и Правил техники безопасности.


Гаражные ворота предназначены только для частного использования. Ворота подходят для использования на улице.

Личная безопасность

 Установка должна производиться только квалифицированными специалистами. Руководство рекомендует оптимальную с точки зрения безопасности последовательность шагов по установке ворот.

Надевайте защитные очки и защитные перчатки. Используйте электроинструменты по их прямому назначению в соответствии с Руководством. Фиксируйте полотно ворот и его детали от падения.

Во время работы

 Для защиты поверхности полотна ворот от царапин и вмятин использовать мягкое ровное основание. Не раскладываете секции полотна ворот на земле или на полу.

Не допускать падения полотна ворот или его деталей при монтаже ворот. Не допускайте падения деталей на полотно ворот. Установите все поставленные детали и закрепите их в соответствии с Руководством.

Крепите несущее обрамление ворот только на те поверхности, которые способны выдержать массу всего полотна.

Используйте только качественный инструмент.

Во время сверления стен защитите от пыли все детали и полотно ворот.

Для выравнивания в горизонтальной и вертикальной плоскостях пользуйтесь строительным уровнем! **НЕ ВЫРАВНИВАЙТЕ ВОРОТА ПО ЛИНИИ КИРПИЧНОЙ КЛАДКИ!**

НЕ ДОПУСКАЕТСЯ УДАЛЯТЬ, ЗАМЕНЯТЬ ИЛИ ВНОСИТЬ ИЗМЕНЕНИЯ в оригинальные детали ворот.

Перед началом монтажа



Проверьте проем на соответствие размерам и геометрии устанавливаемых ворот. Стены и потолок должны быть пригодны для закрепления ворот. Пол должен быть чистовым и в уровне.

Осмотрите ворота, проверьте комплектацию, удостоверьтесь в отсутствии дефектов. В случае обнаружения царапин или вмятин на полотне ворот во время транспортировки, сообщить об этом до начала монтажа, выслав фотографии в соответствии с рекомендациями.

ПРОИЗВОДИТЕЛЬ НЕ НЕСЕТ ОТВЕТСТВЕННОСТИ ЗА ДЕФЕКТЫ ВОРОТ, ВЫЯВЛЕННЫЕ ПОСЛЕ УСТАНОВКИ.

Техническое обслуживание



Проверку и иные работы по техническому обслуживанию ворот должен выполнять квалифицированный специалист. Техническое обслуживание ворот должно проводиться в соответствии с Руководством по эксплуатации.

Не удаляйте этикетку с техническими данными ворот. Она всегда должна быть легко читаемой.

Функциональные части, в особенности устройства безопасности, могут заменяться только специалистом. В случае неисправности необходимо срочно связаться со специалистами. Пользователю ворот разрешается смазывать ролики и петли, а так же подвижные части замка, подшипники и обрабатывать уплотнители перед эксплуатацией ворот в зимний период рекомендуемыми средствами.

Периодически следует проверять баланс ворот, для чего поднять их вручную примерно на уровень пояса взрослого человека. Ворота должны оставаться в этом положении. Если этого не происходит – следует обратиться к специалистам. Перед этой проверкой, если ворота оснащены приводом, необходимо его разблокировать.

Для обеспечения высокого уровня качества, безопасности, надежности, а также продолжительного срока службы, использовать только оригинальные запасные части, предназначенные для конкретных ворот.

Содержите полотно ворот в чистоте. Грязь смывайте чистой водой с помощью мягкой губки, применяя неагрессивные моющие средства. В противном случае можно повредить поверхность полотна ворот. Стекла из пластмассы очищайте чистой водой с помощью мягкой губки или тряпки. Не допускайте контакта ворот с едкими, агрессивными средами и веществами. Не используйте абразивные чистящие средства, растворители, острые инструменты.

Всегда защищайте ворота перед штукатурными и малярными работами, чтобы не повредить поверхность ворот.

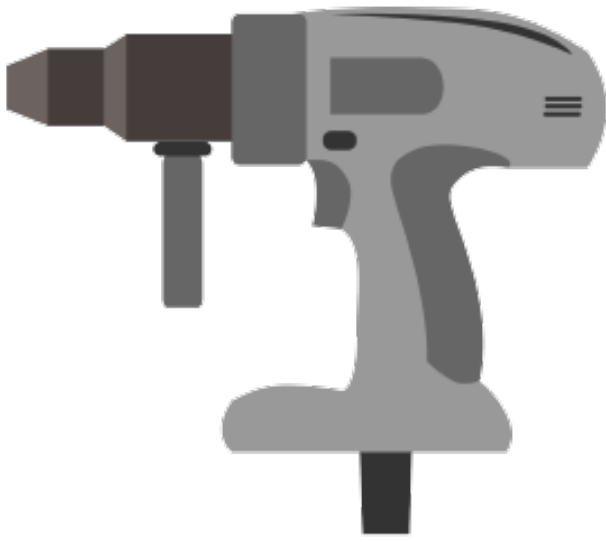
В гараже должны быть достаточные стоки и вентиляция.



При работе ворот, обязательно убедитесь, что нет предметов или лиц, особенно детей, в створе на траектории движения ворот! Будьте осторожны при использовании ворот при сильном ветре.

Демонтаж

Ворота должны быть демонтированы и утилизированы только квалифицированными специалистами.



10



13



17



13



10



Ø 10 mm



Ø 3 mm



Ø 5 mm

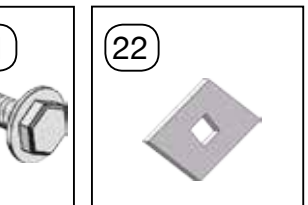
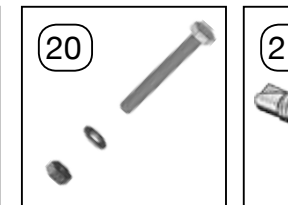
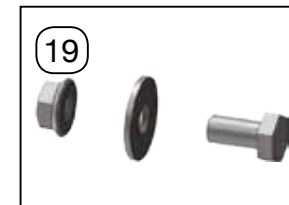
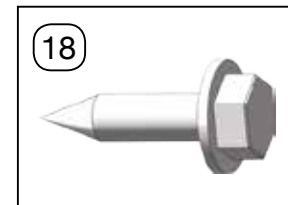
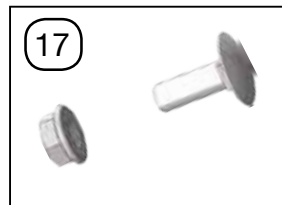
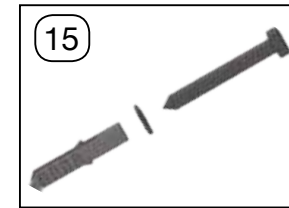
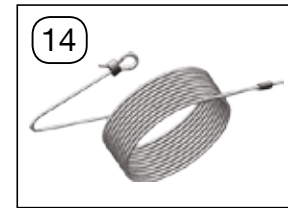
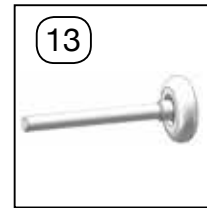
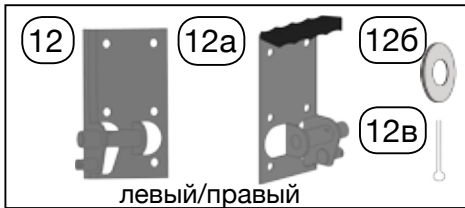
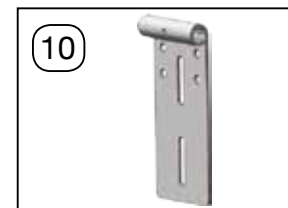
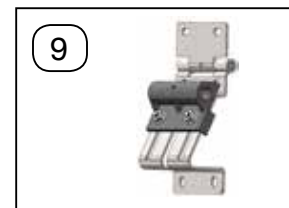
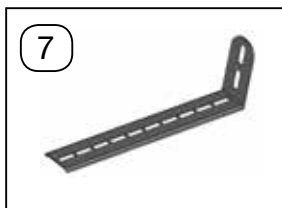
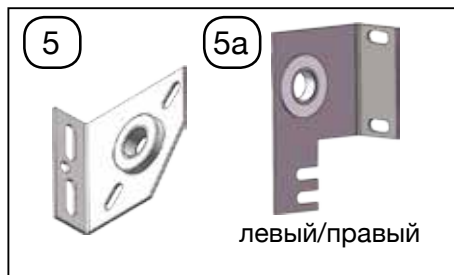
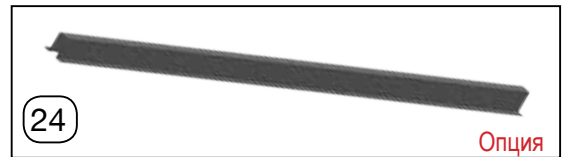
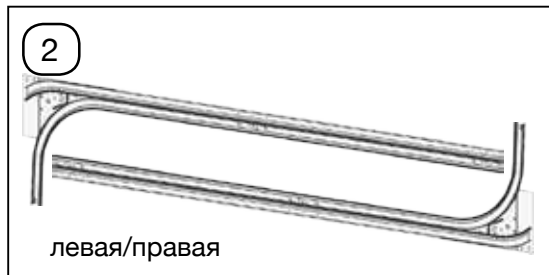
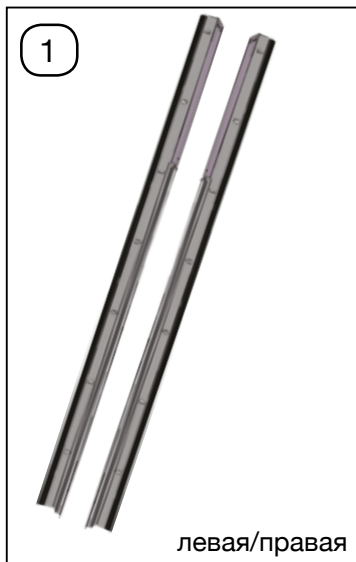
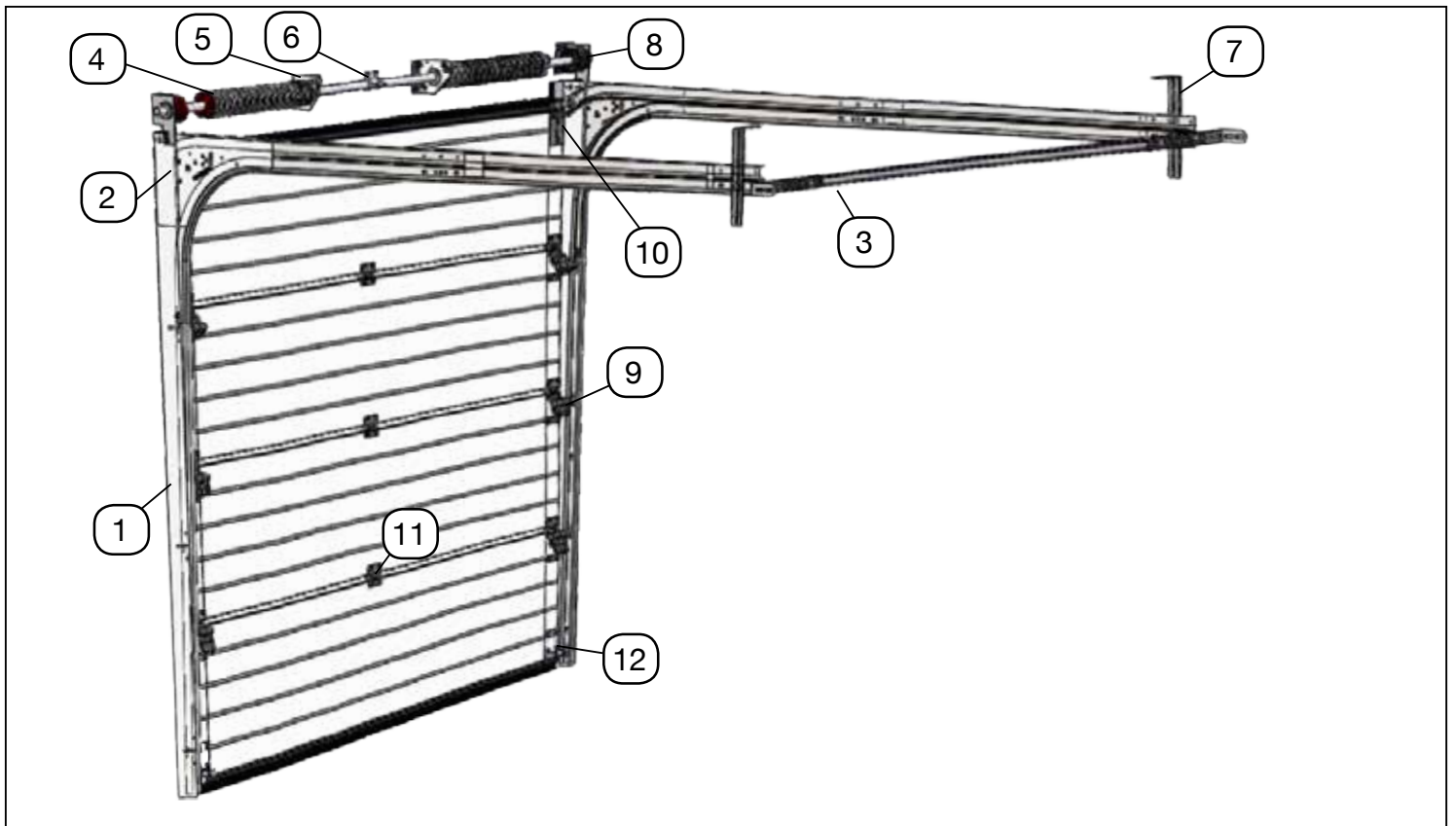


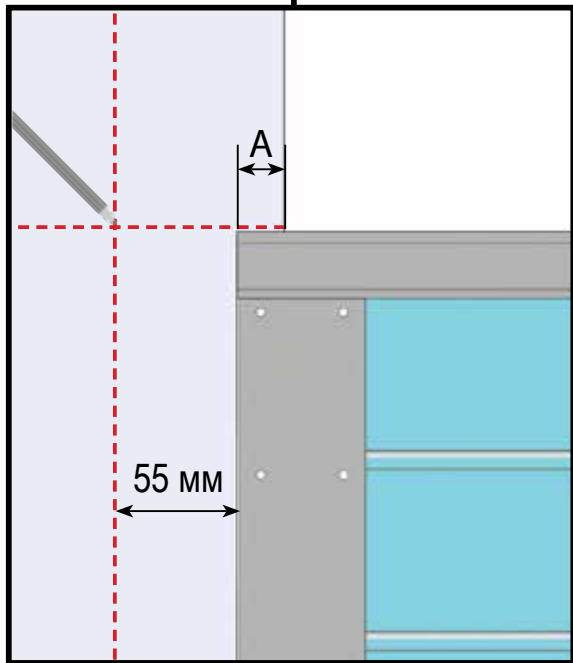
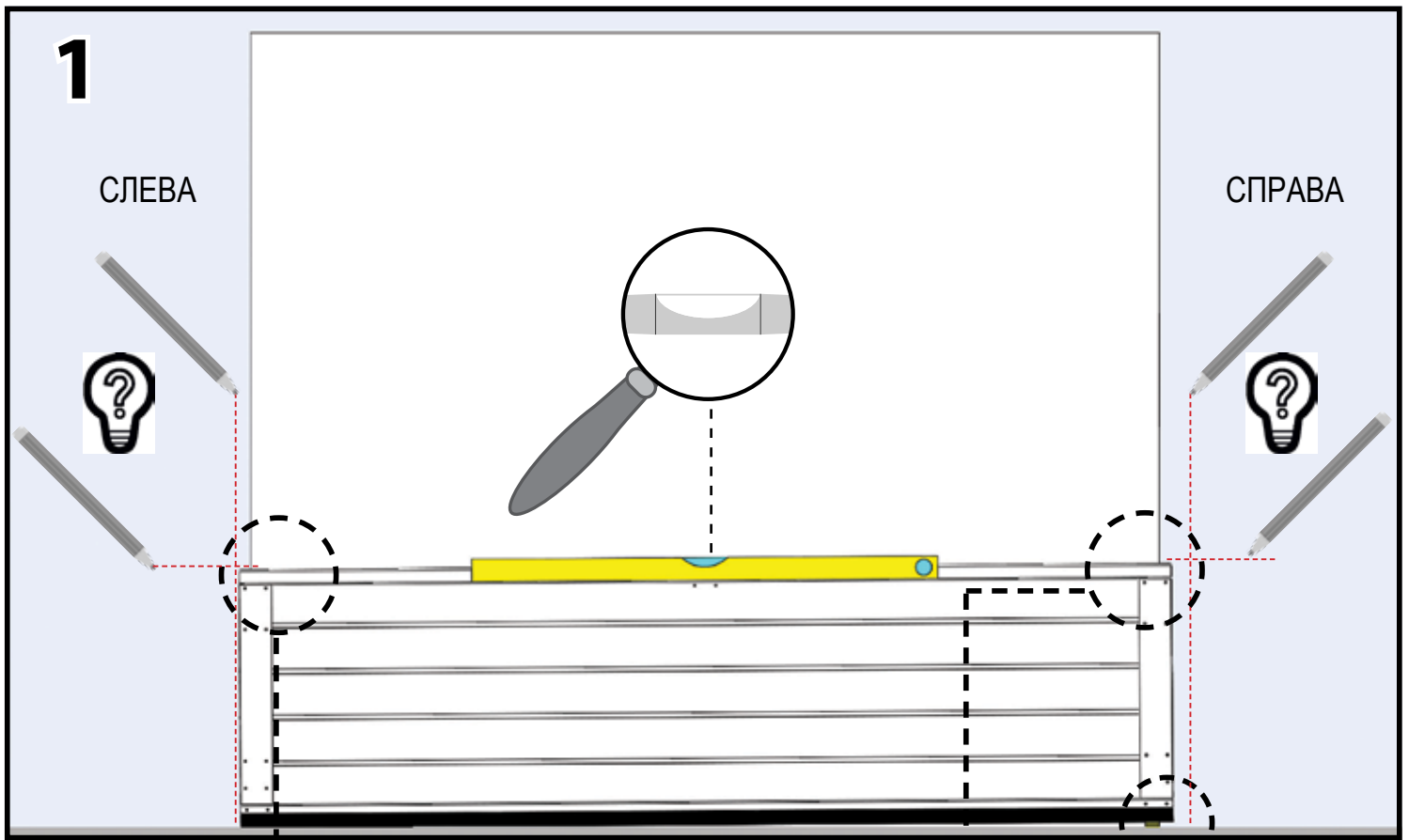
Ø 16 mm



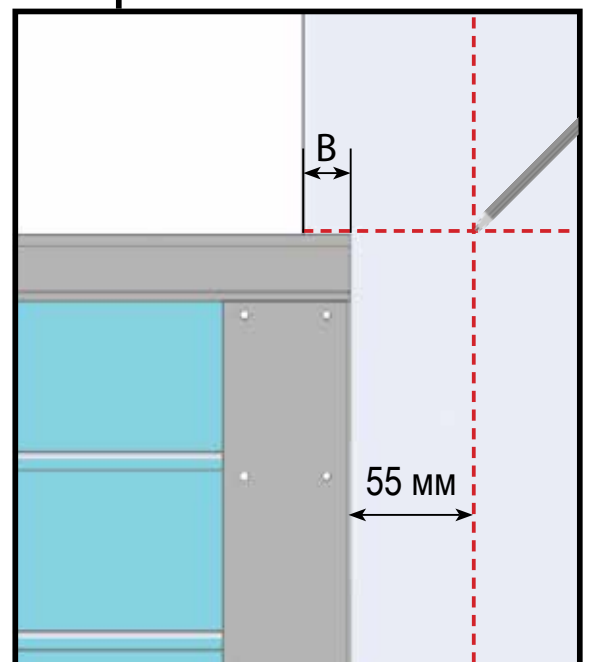
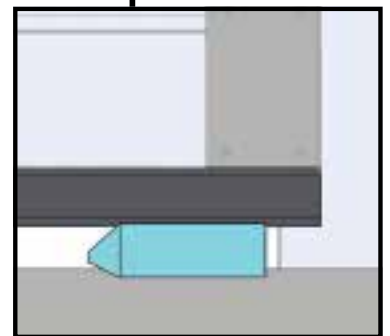
5 mm



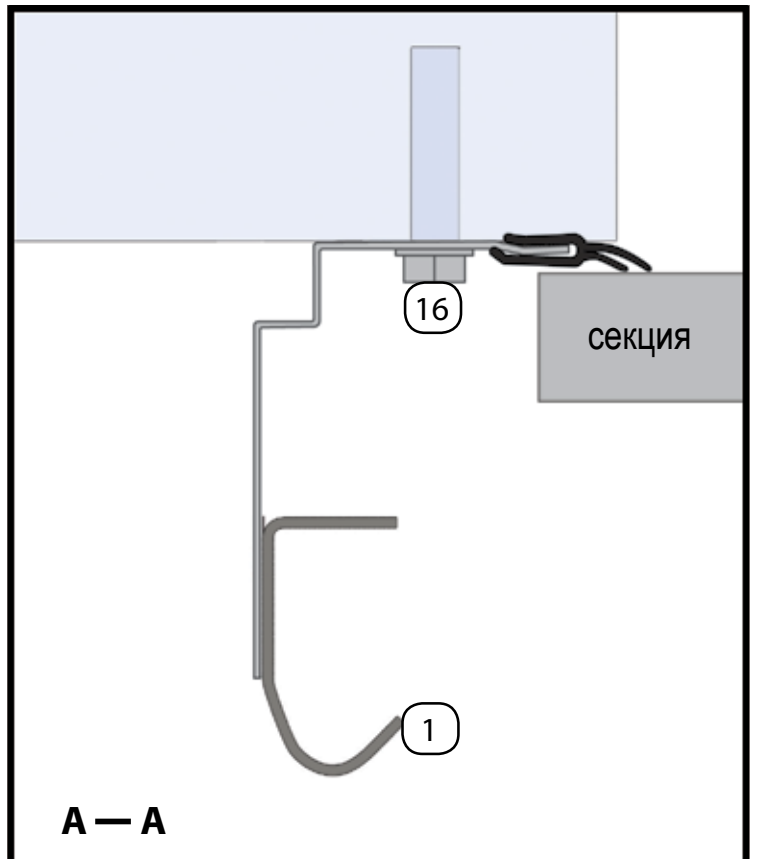
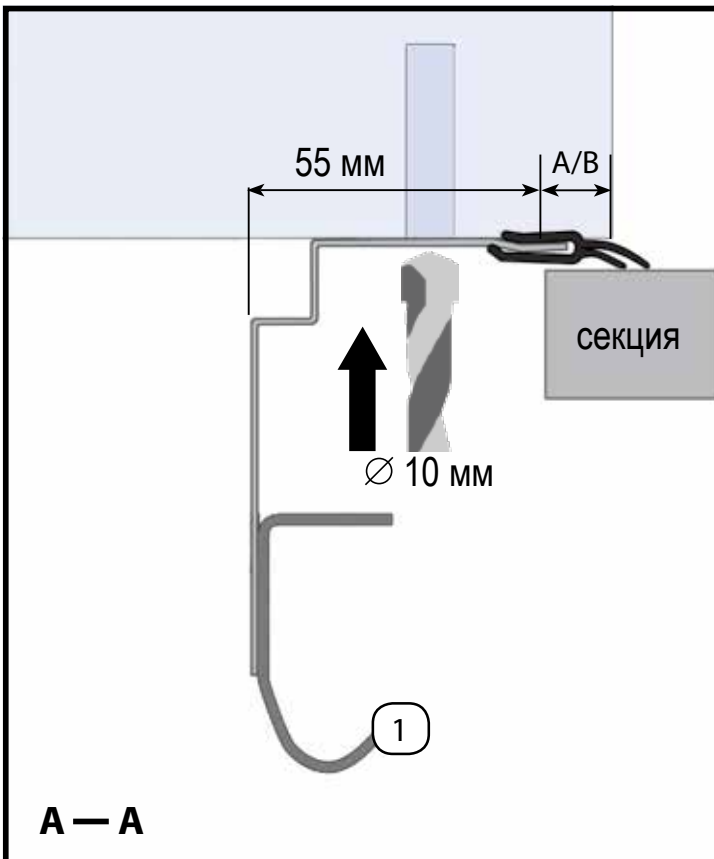
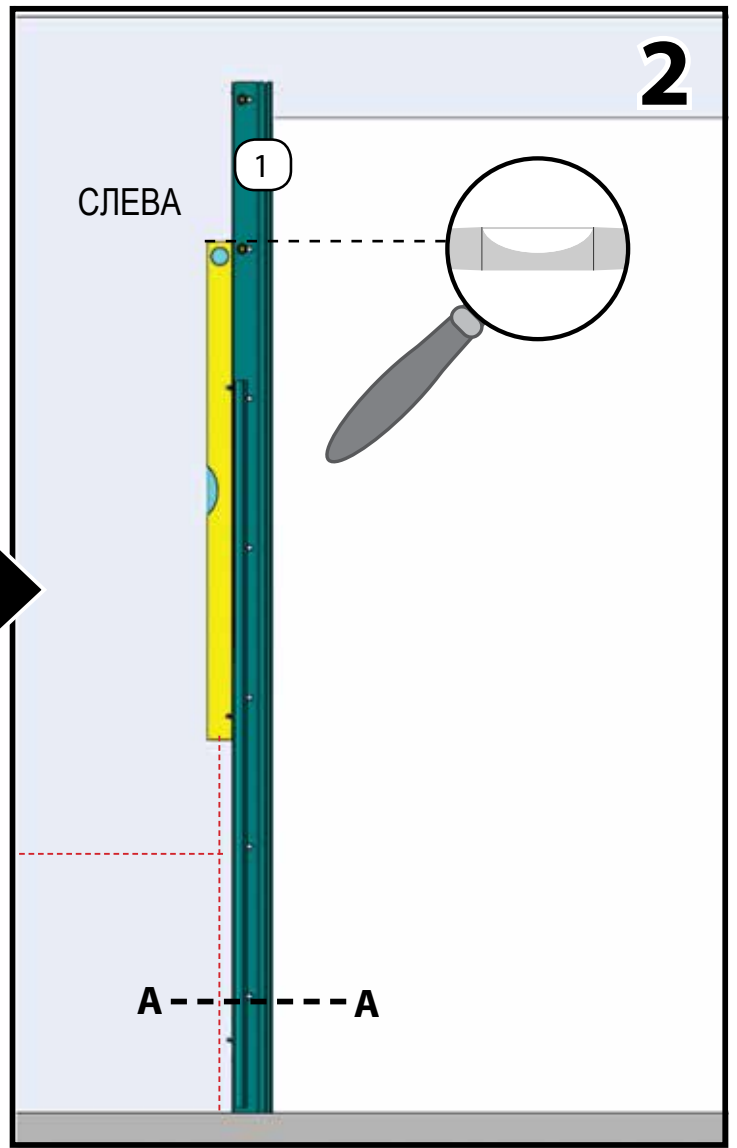
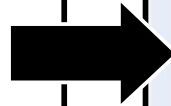
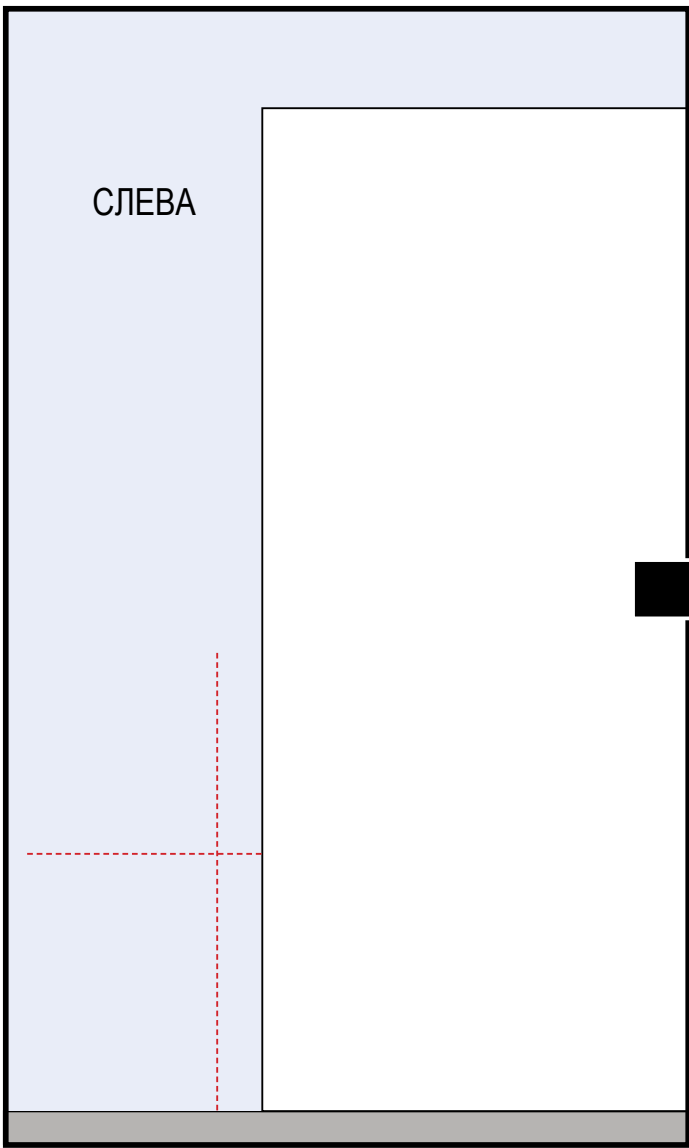


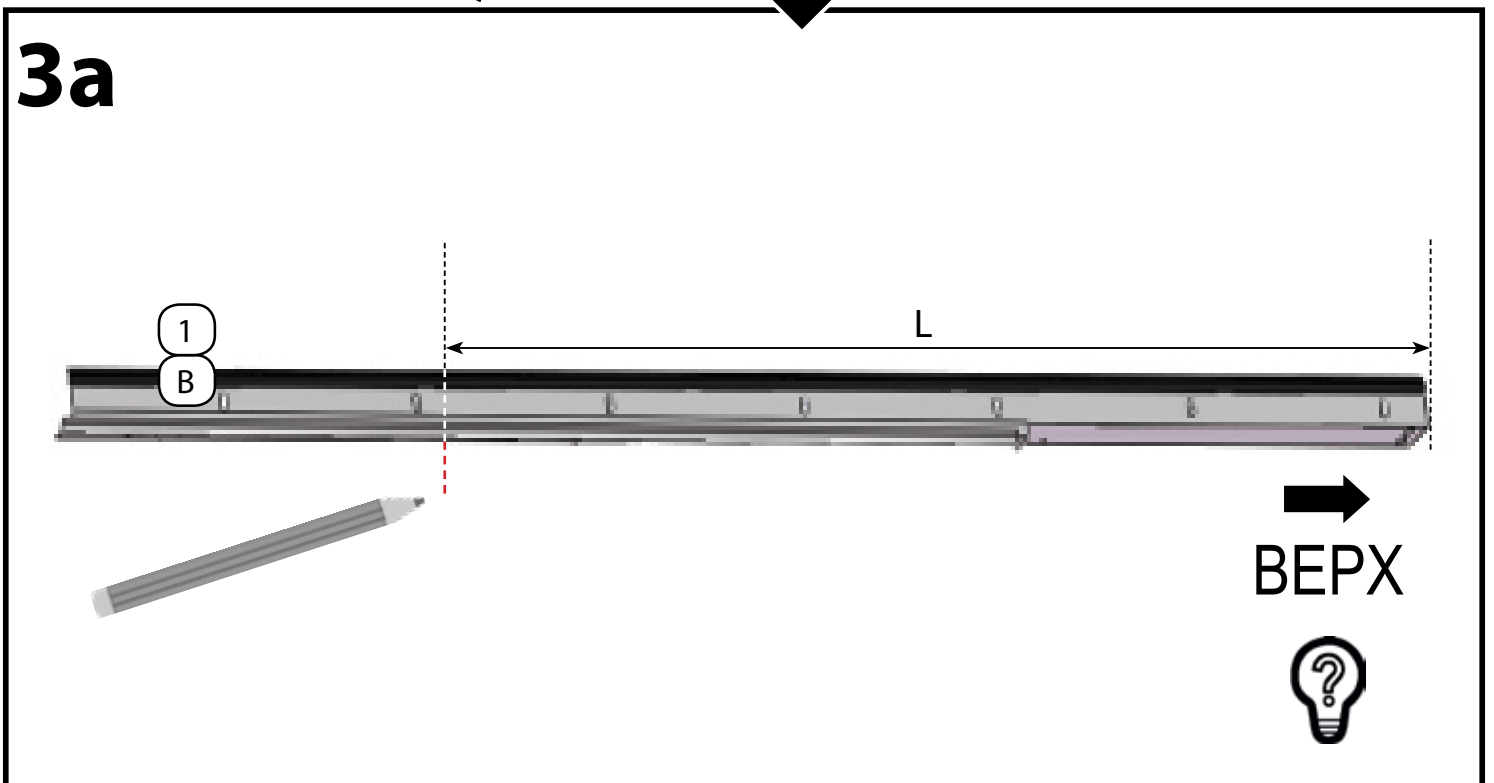
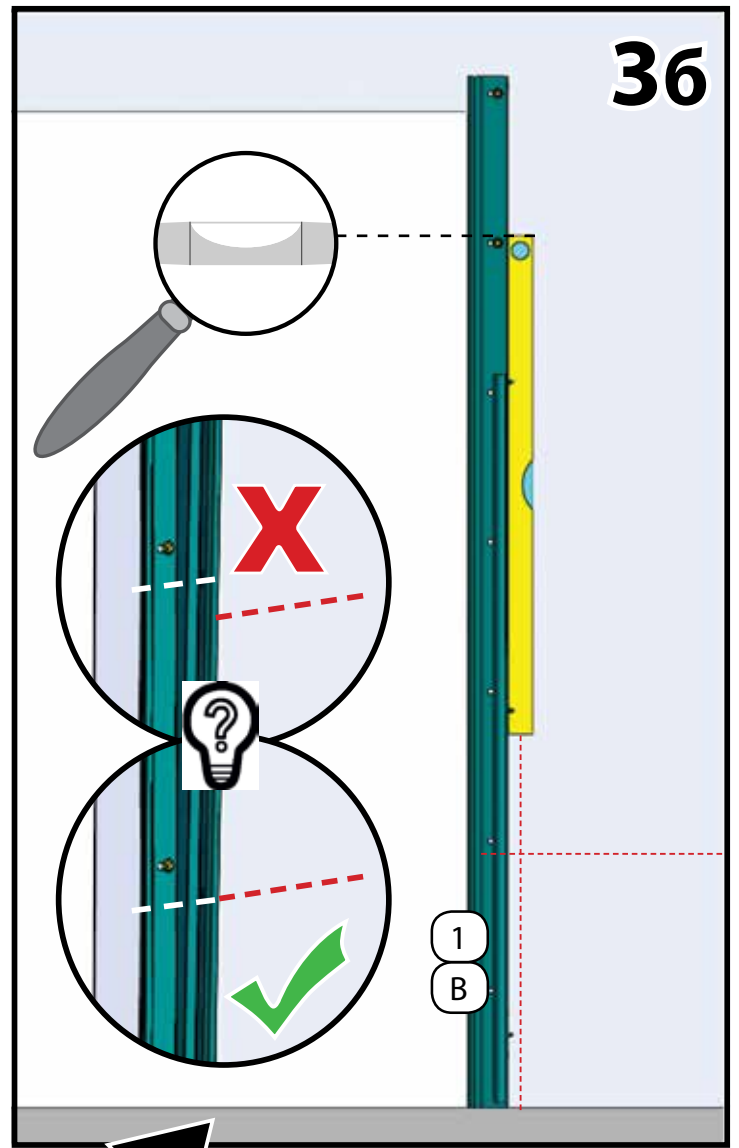
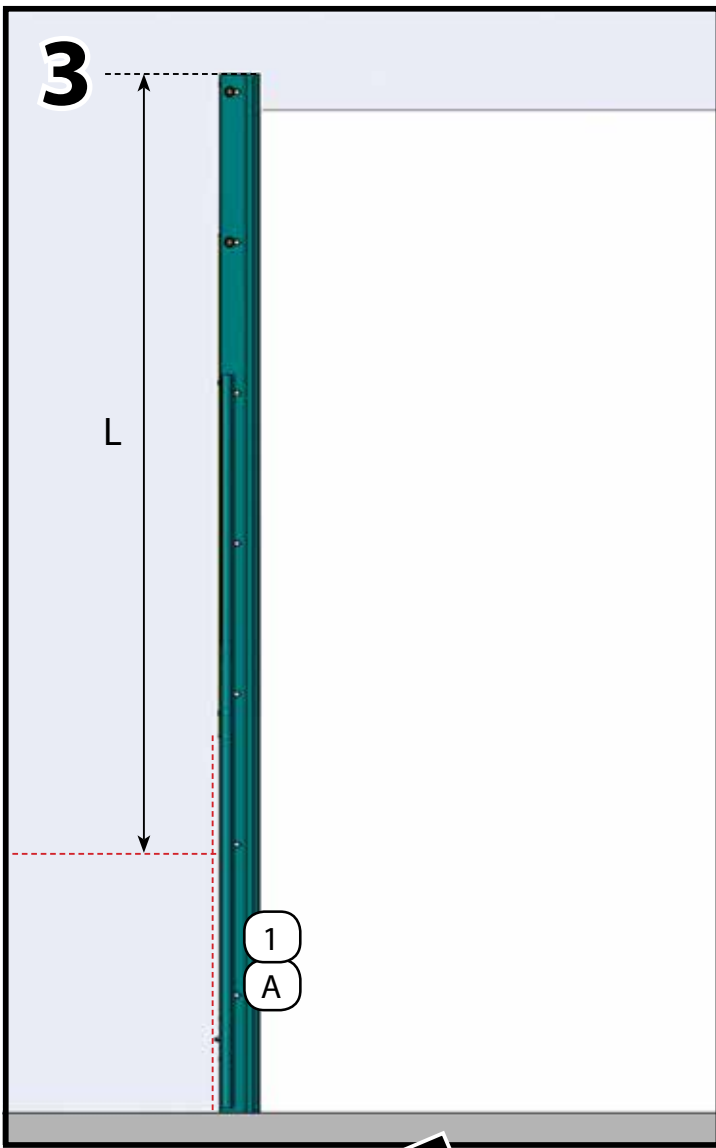


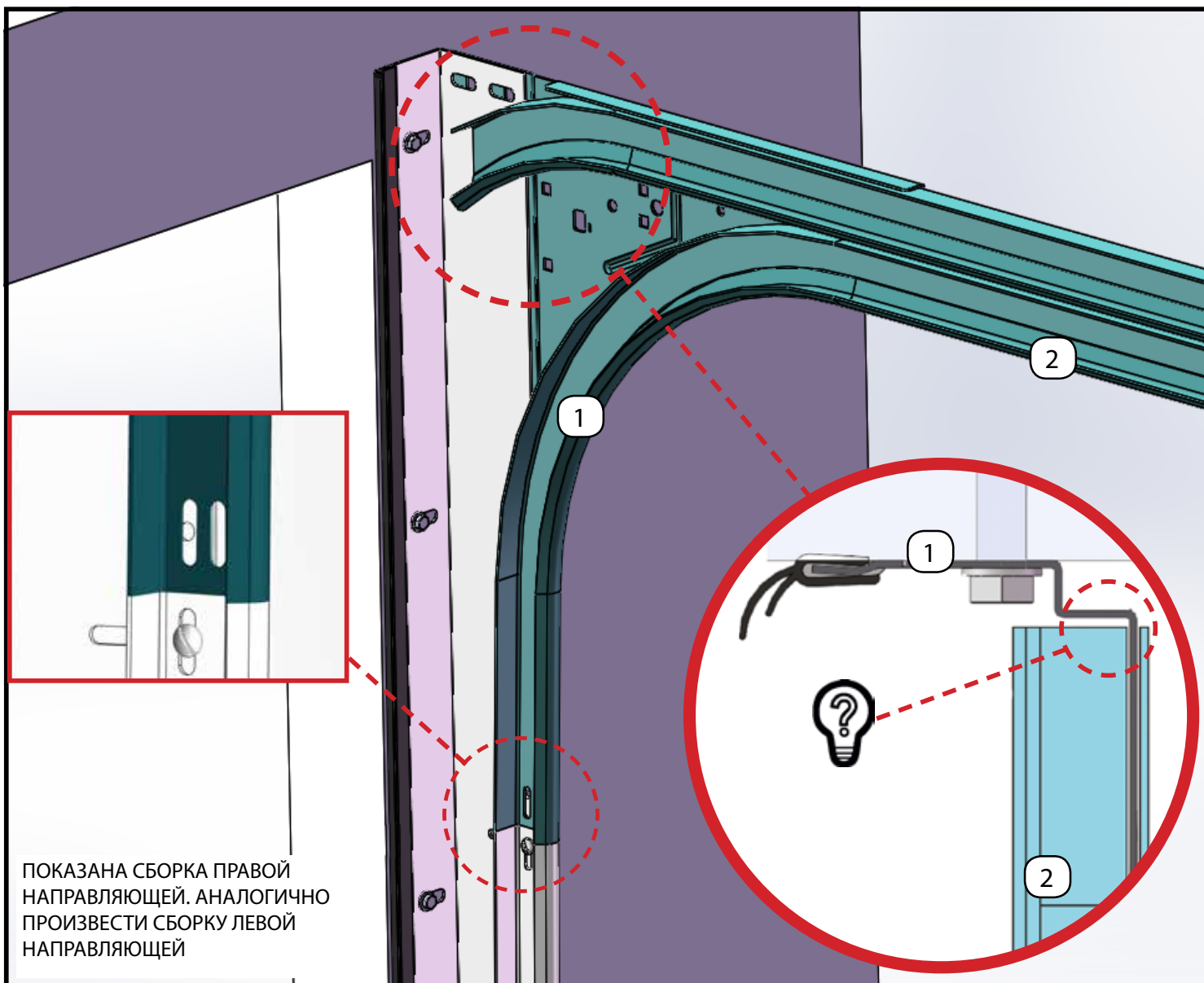
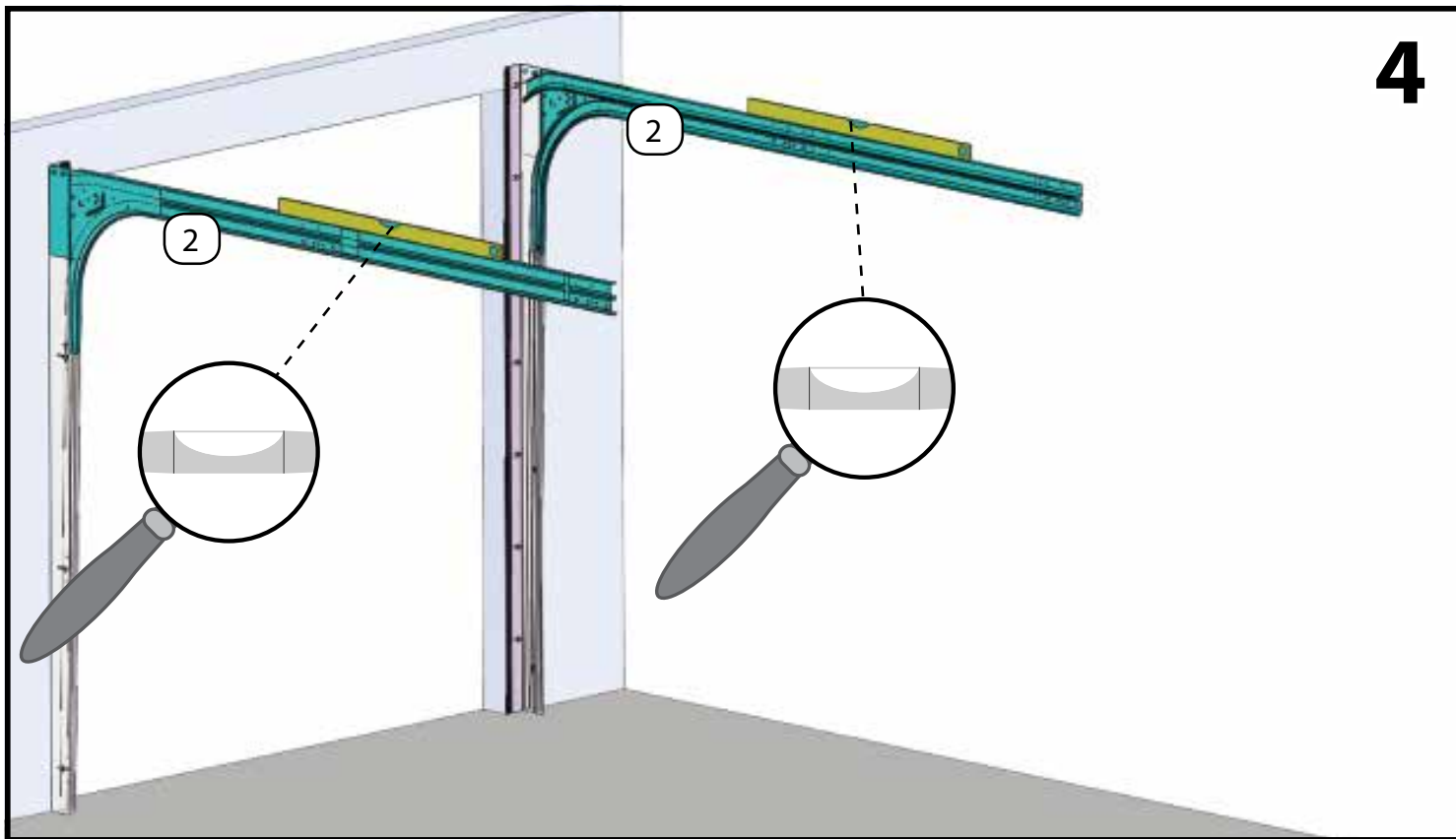
$A=B$



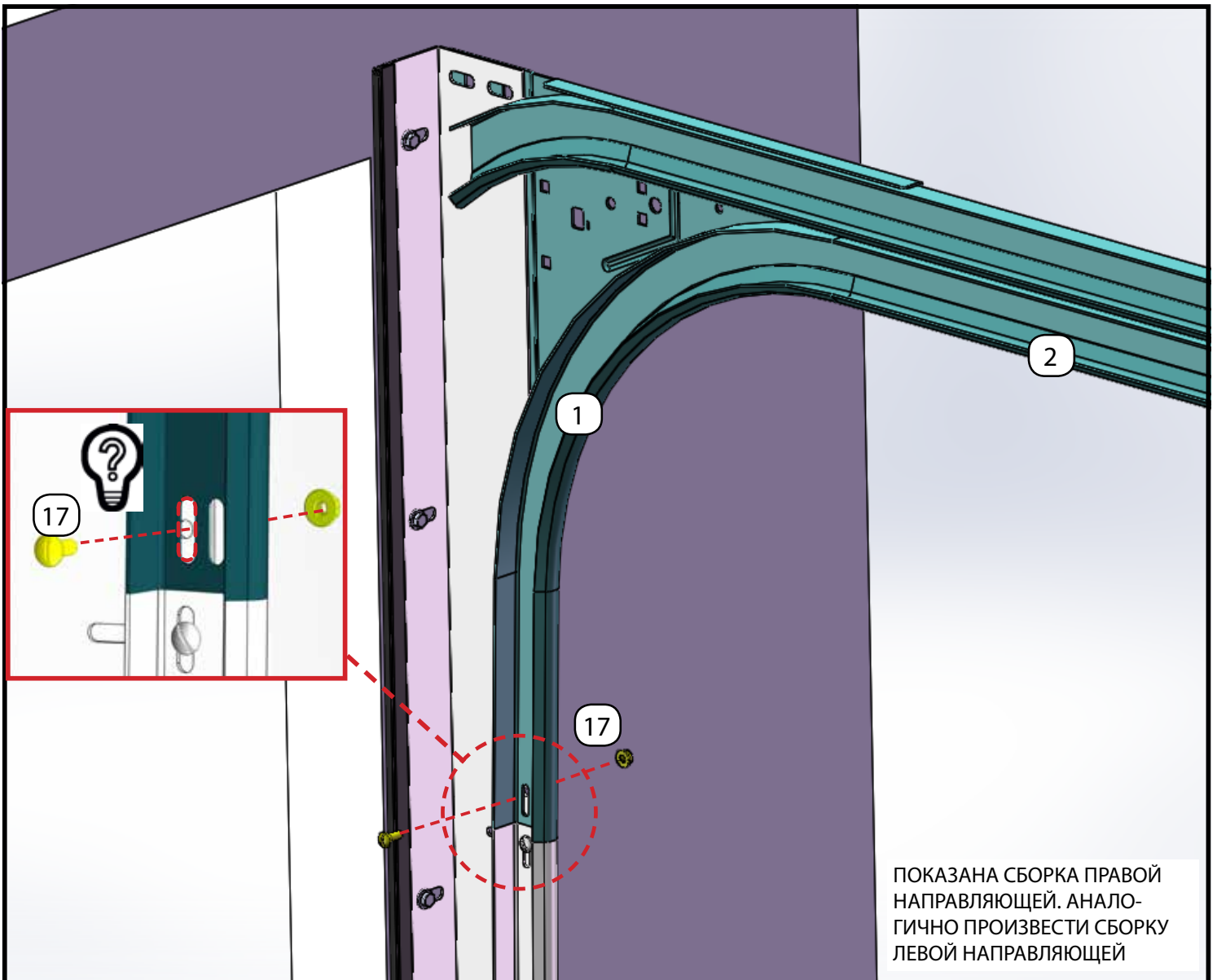
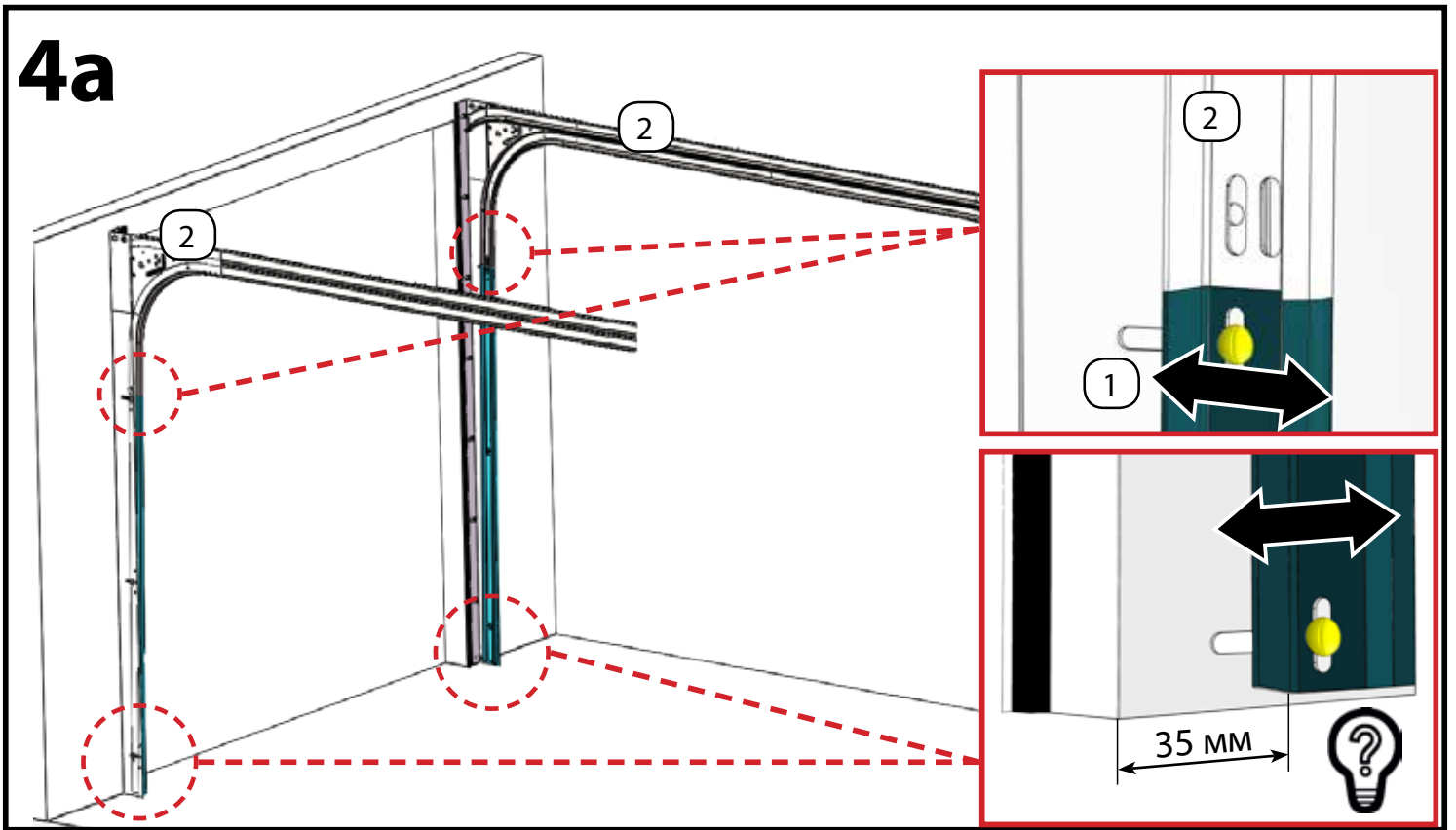
Первой устанавливать деталь (1) на той стороне проема, уровень пола у которой выше.
На рис.1 – это левая сторона.



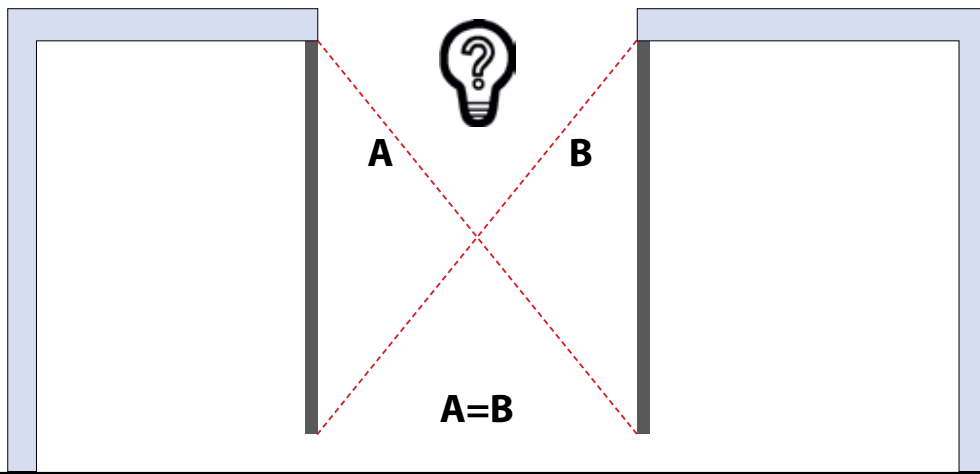




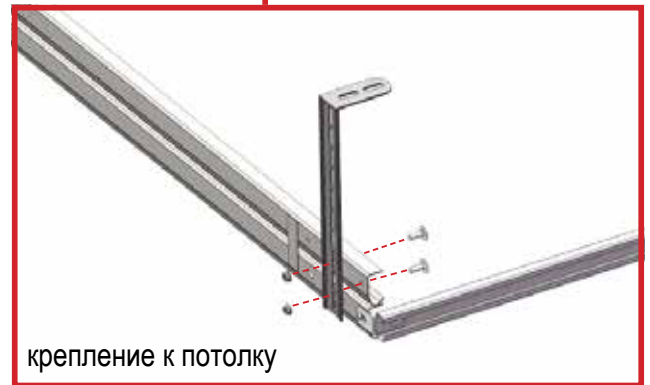
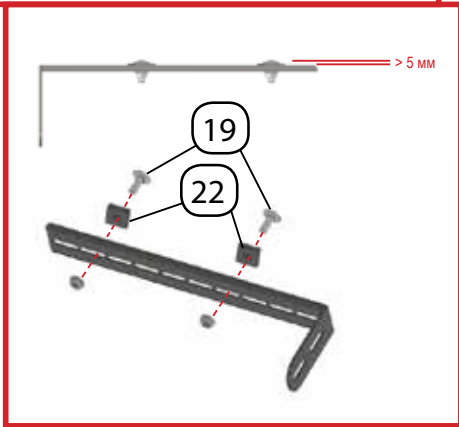
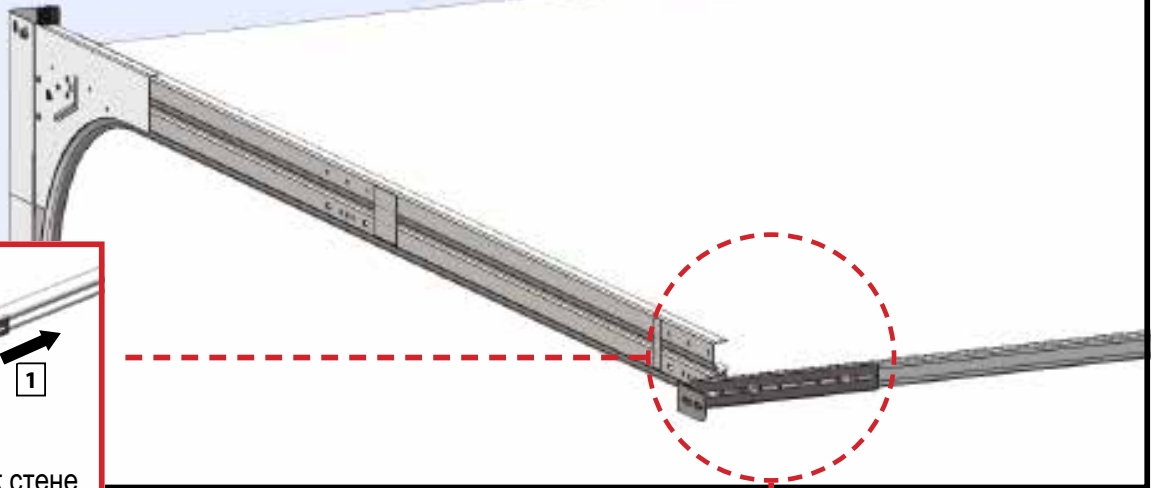
4a



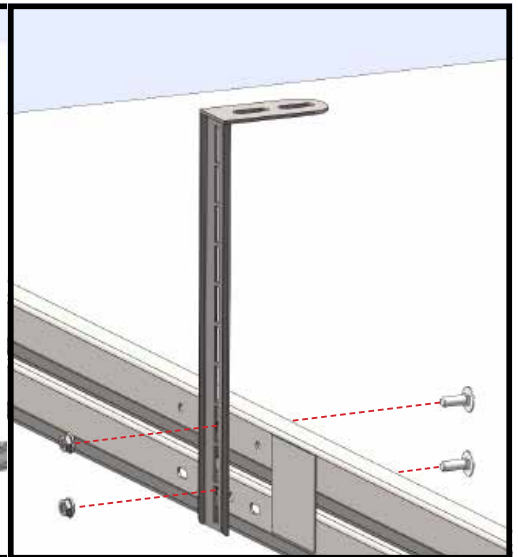
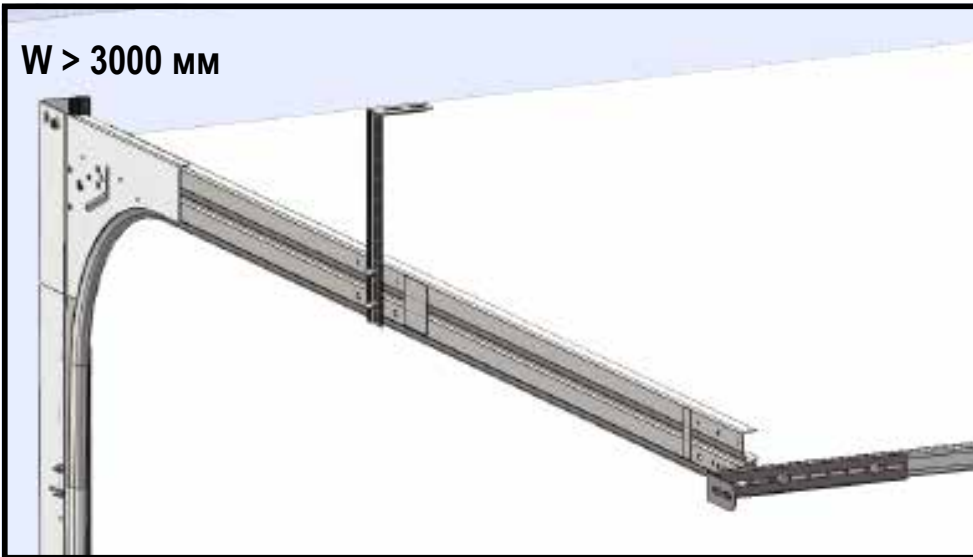
5



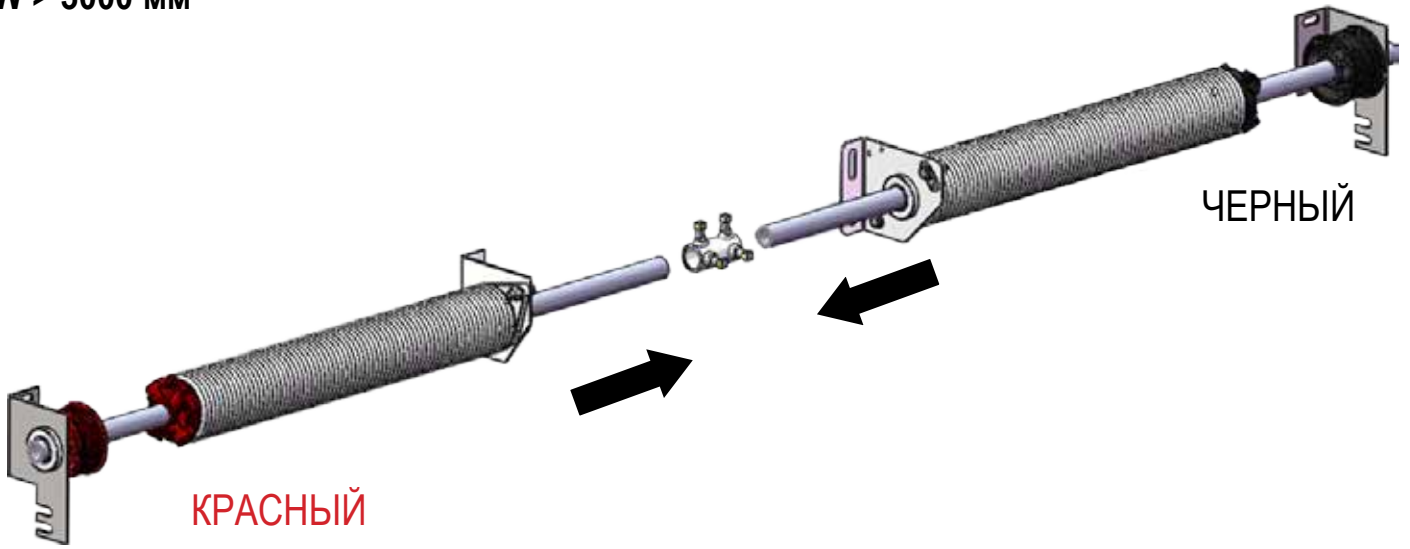
W < 3000 мм



W > 3000 мм

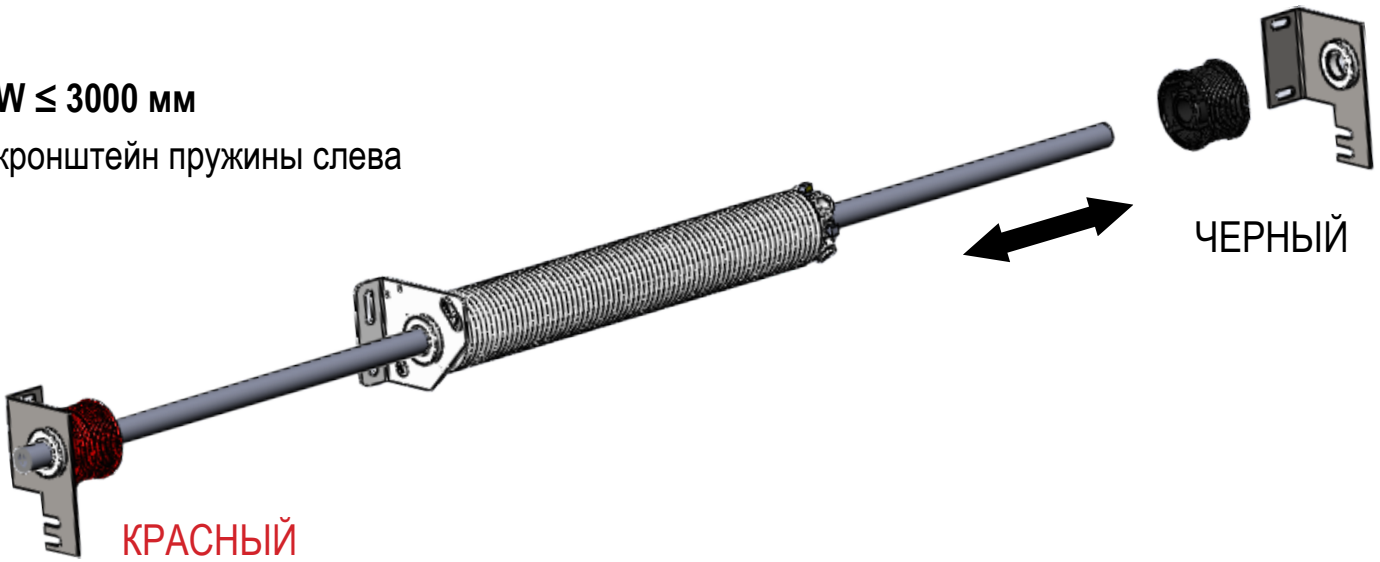


$W > 3000$ мм



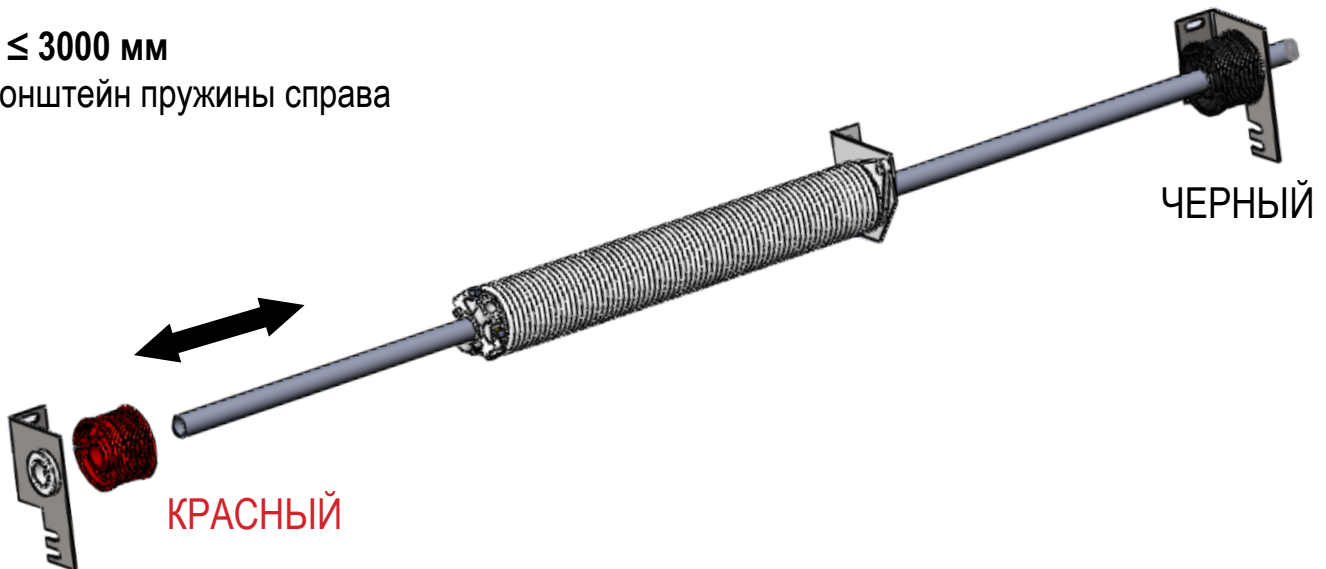
$W \leq 3000$ мм

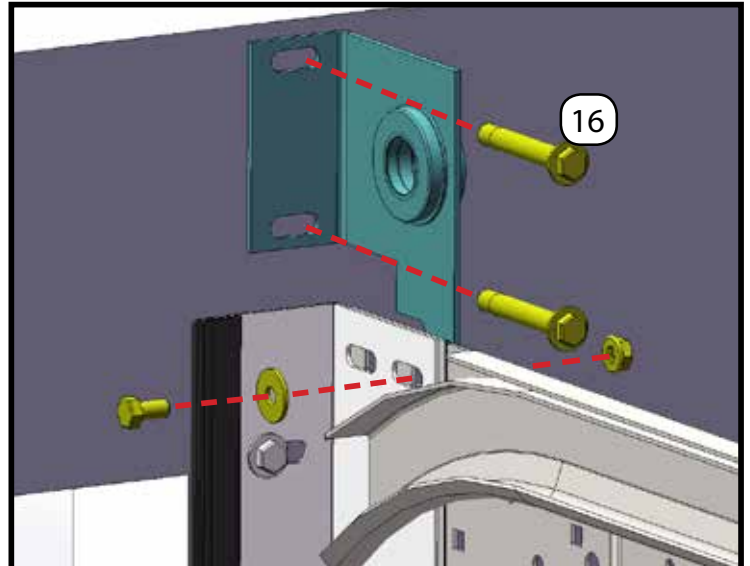
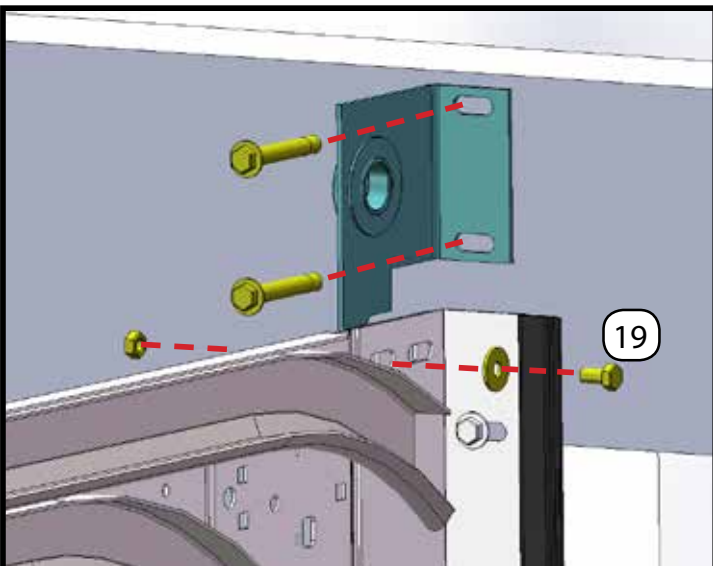
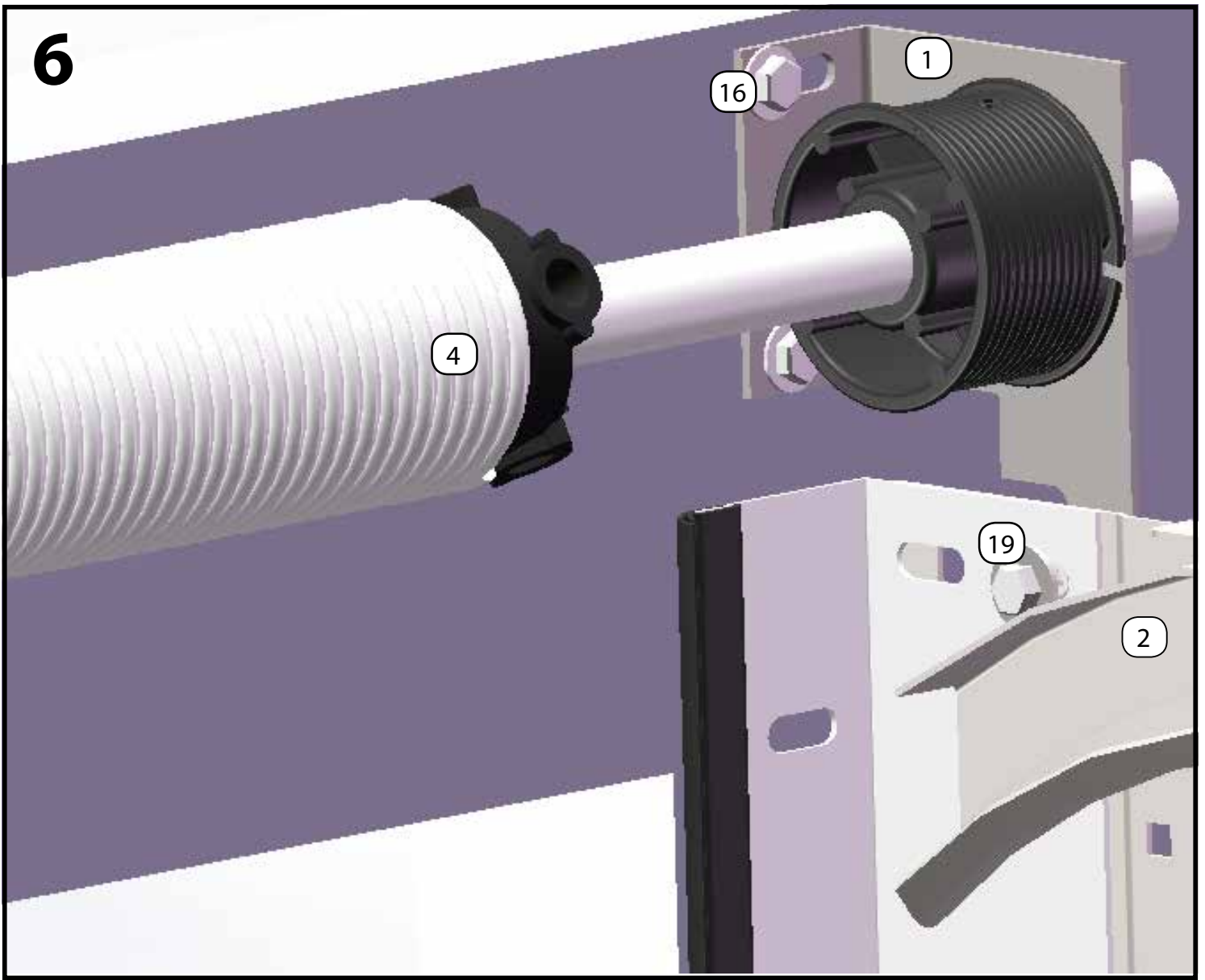
кронштейн пружины слева



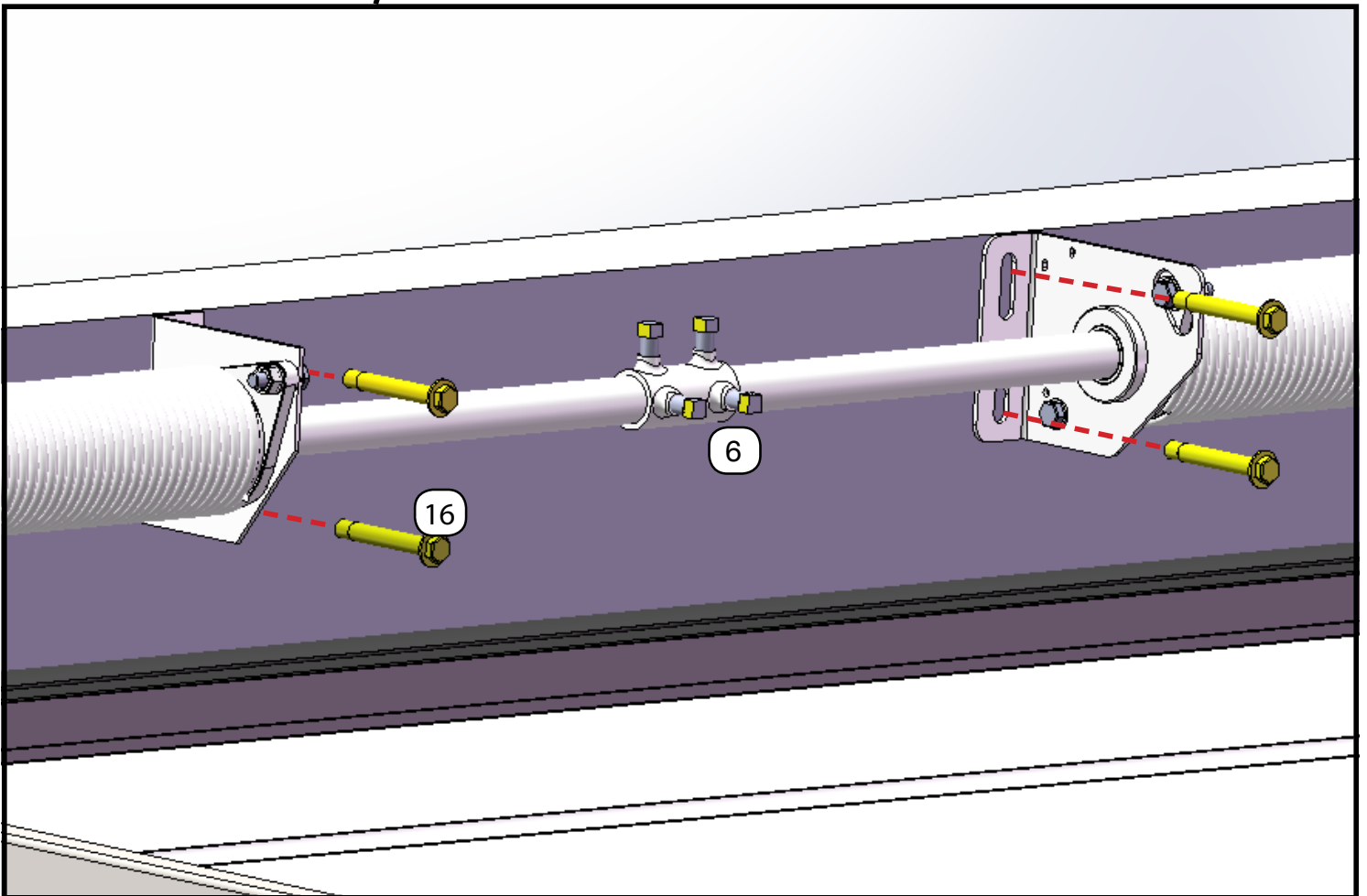
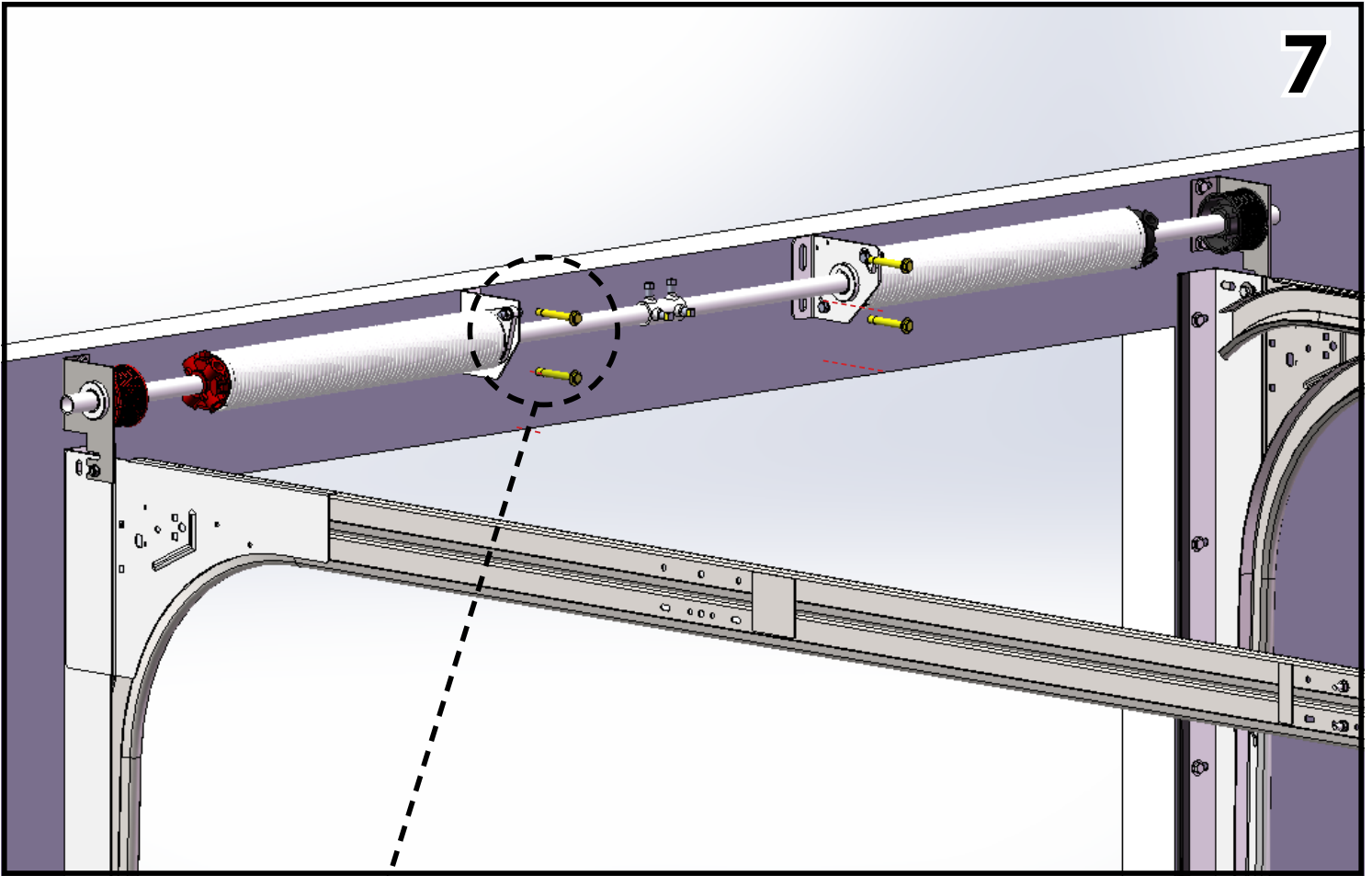
$W \leq 3000$ мм

кронштейн пружины справа



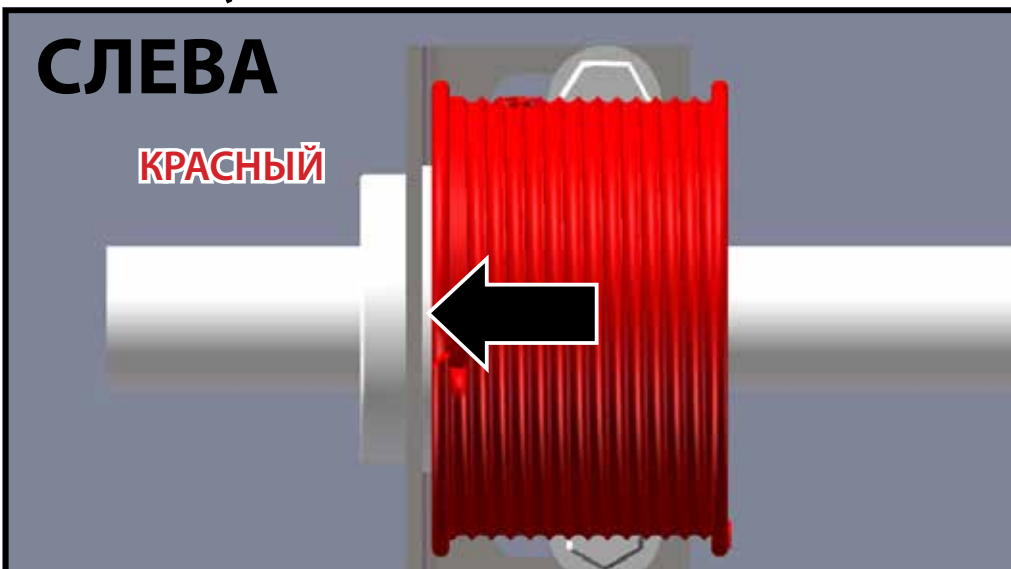
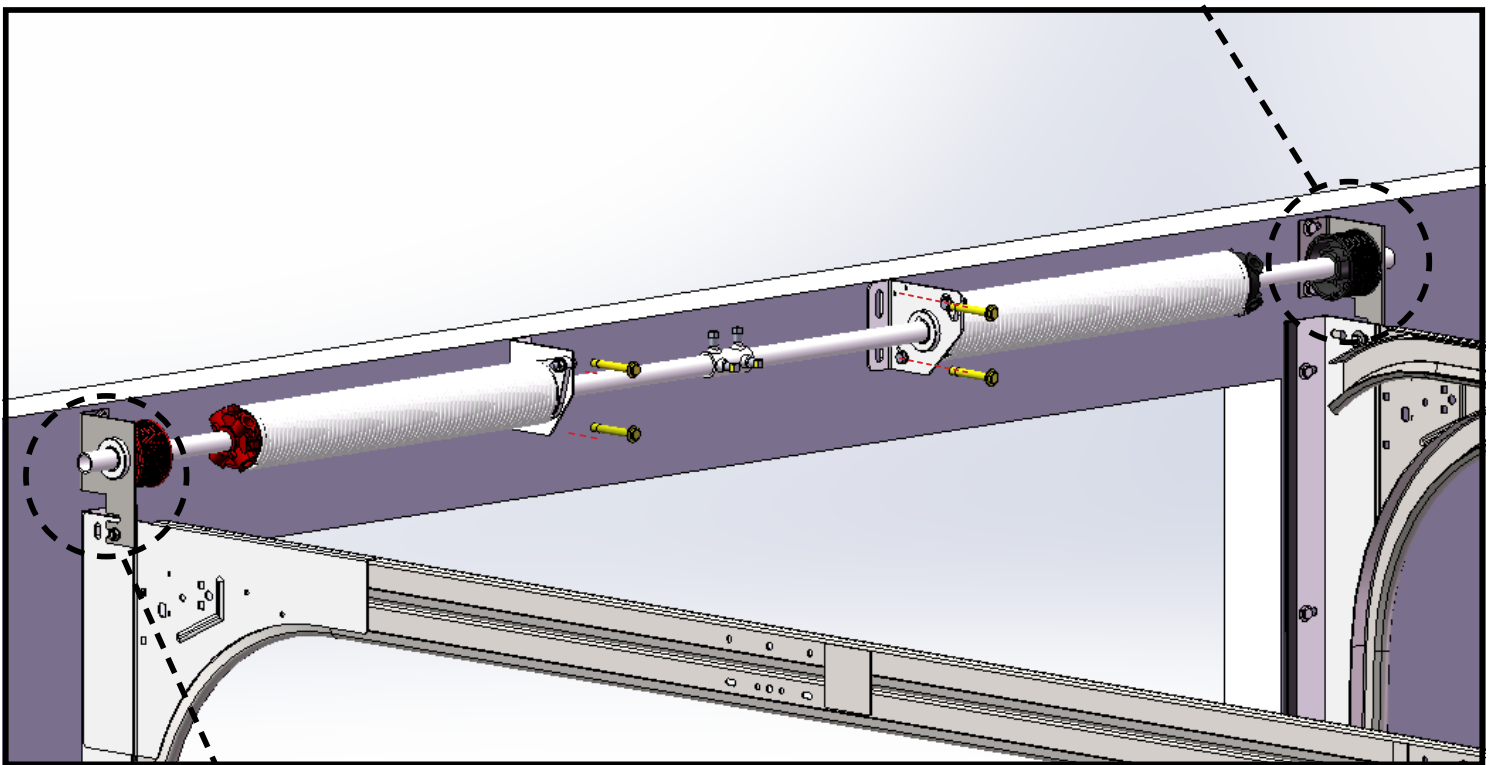
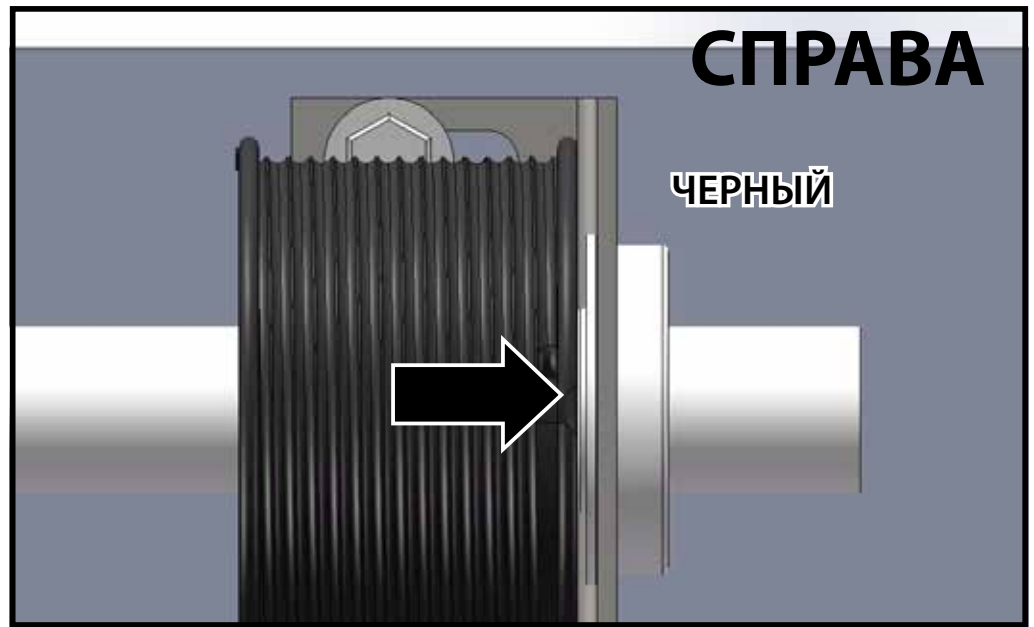


7



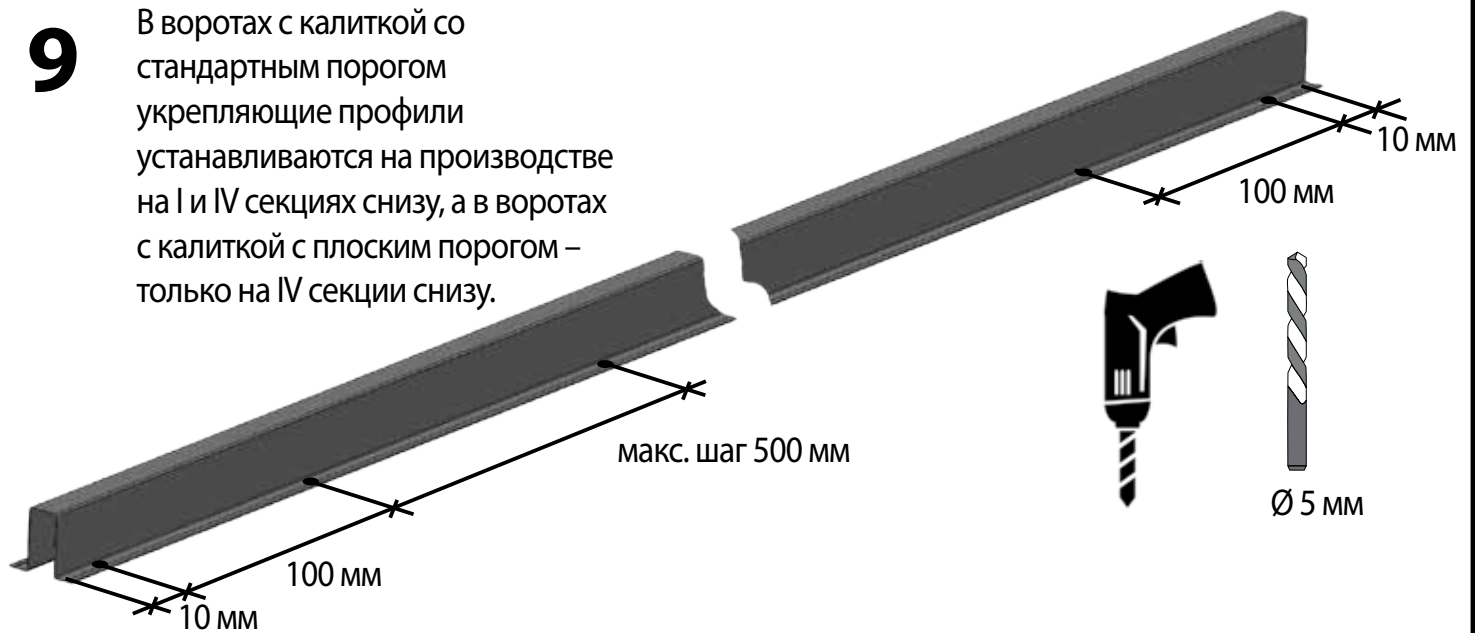
показана система с двумя валами, соединенными муфтой. В зависимости от размера ворот комплектация может быть с единым валом без муфты и с одной пружиной

8

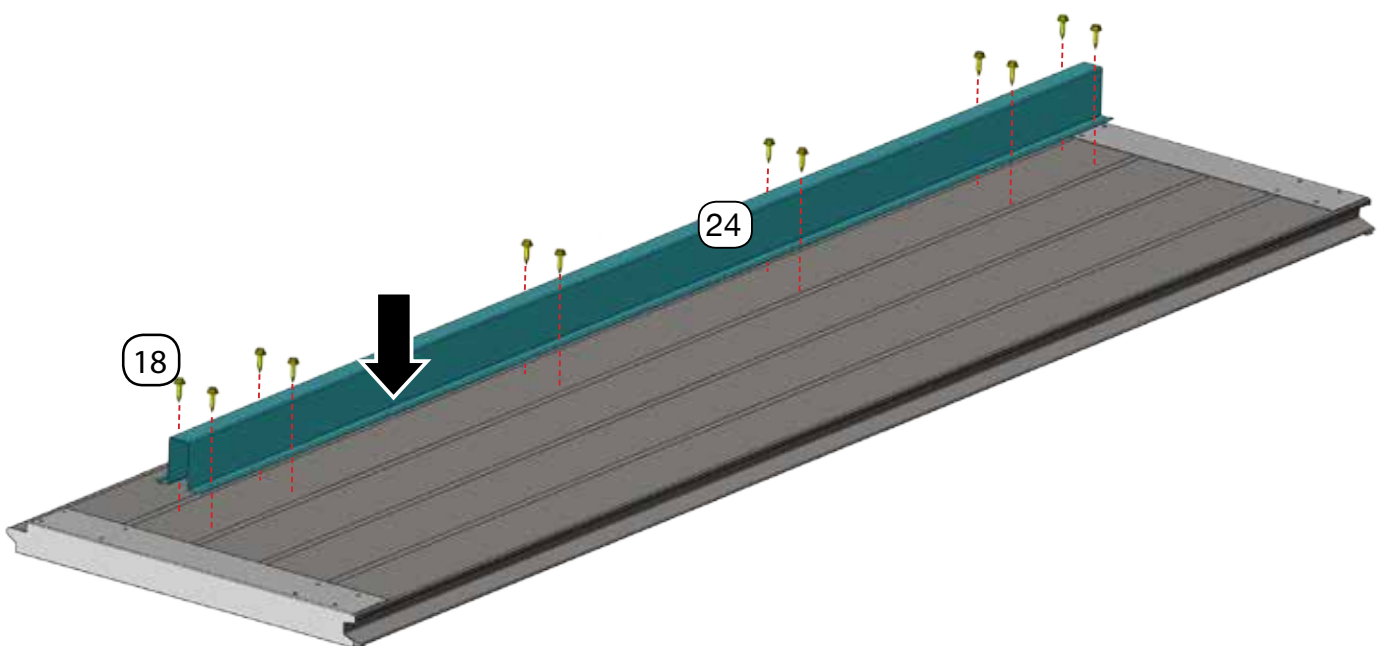
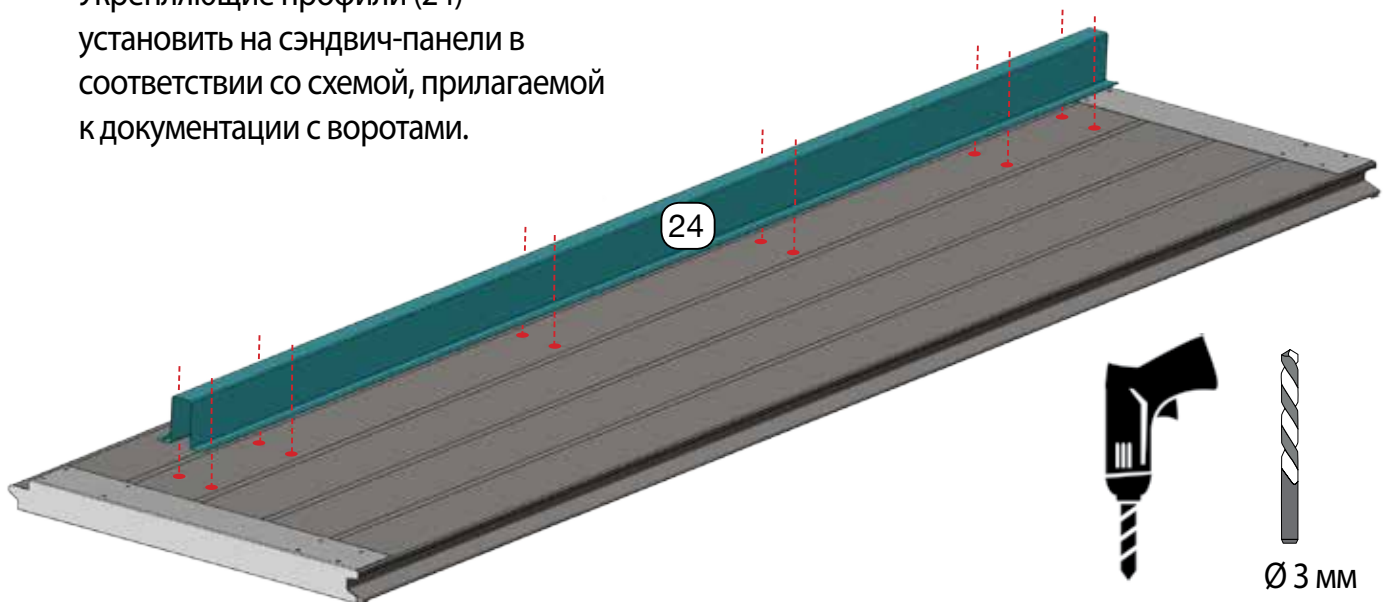


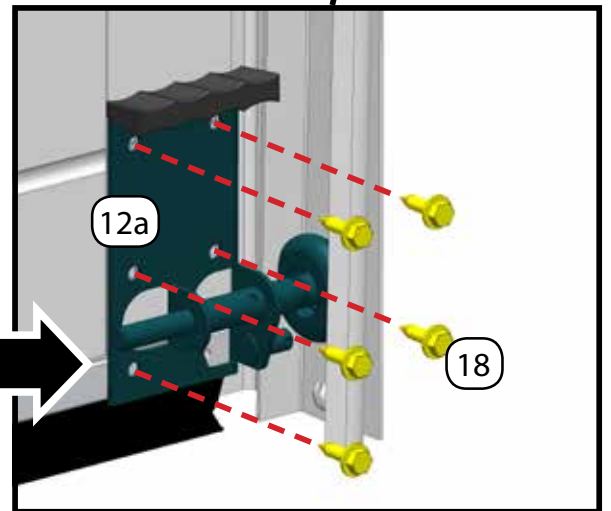
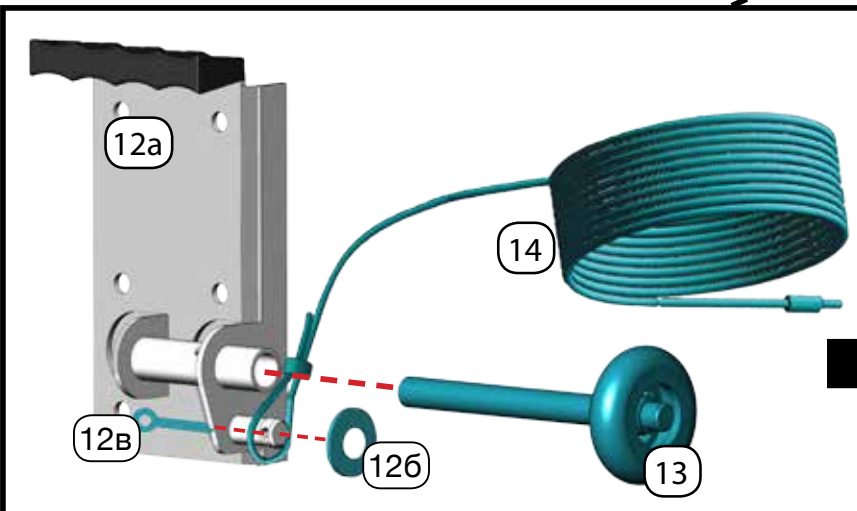
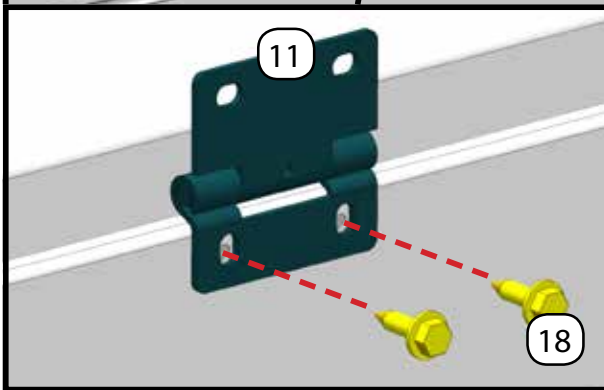
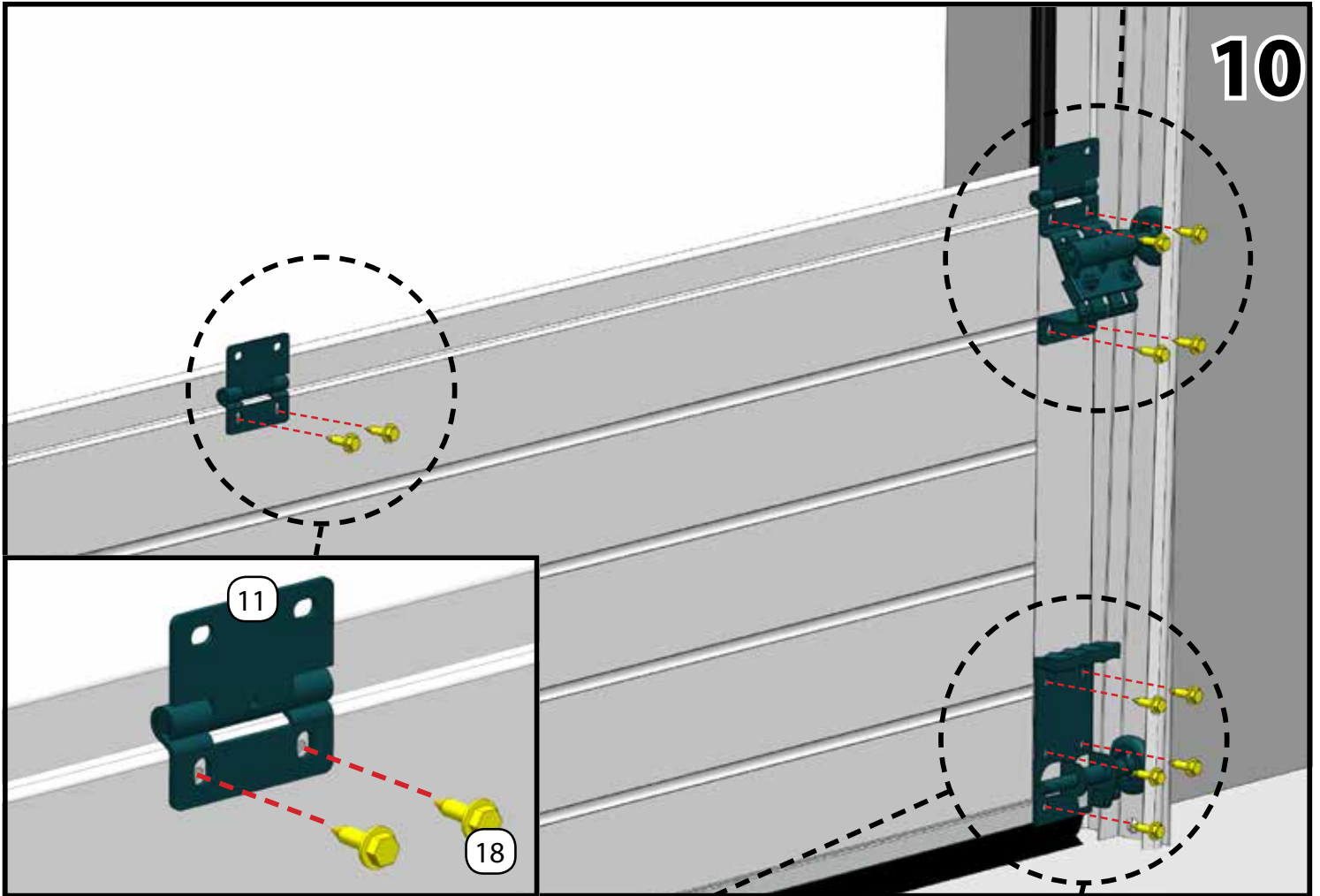
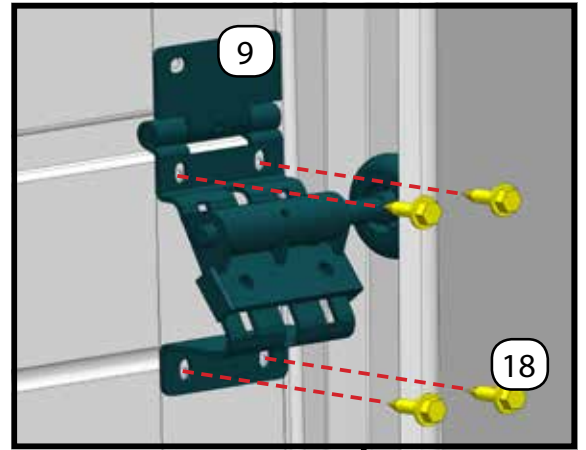
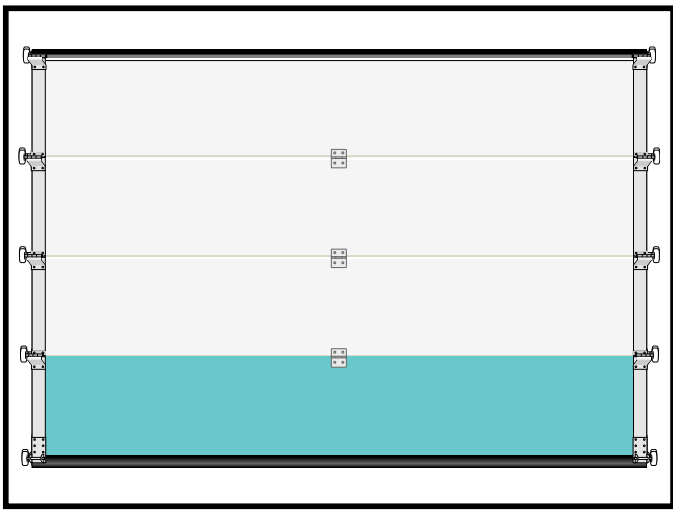
9

В воротах с калиткой со стандартным порогом укрепляющие профили устанавливаются на производстве на I и IV секциях снизу, а в воротах с калиткой с плоским порогом – только на IV секции снизу.

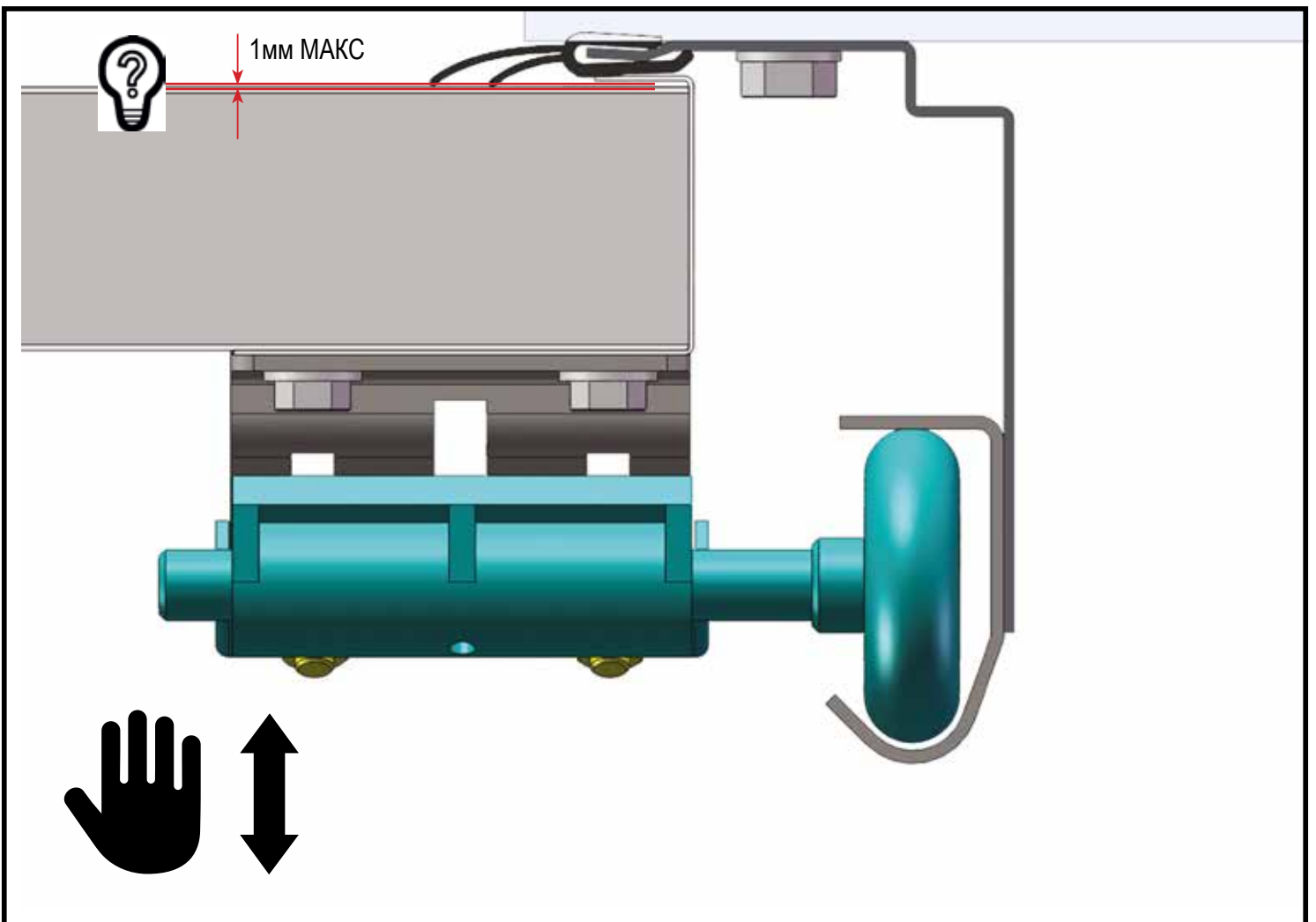
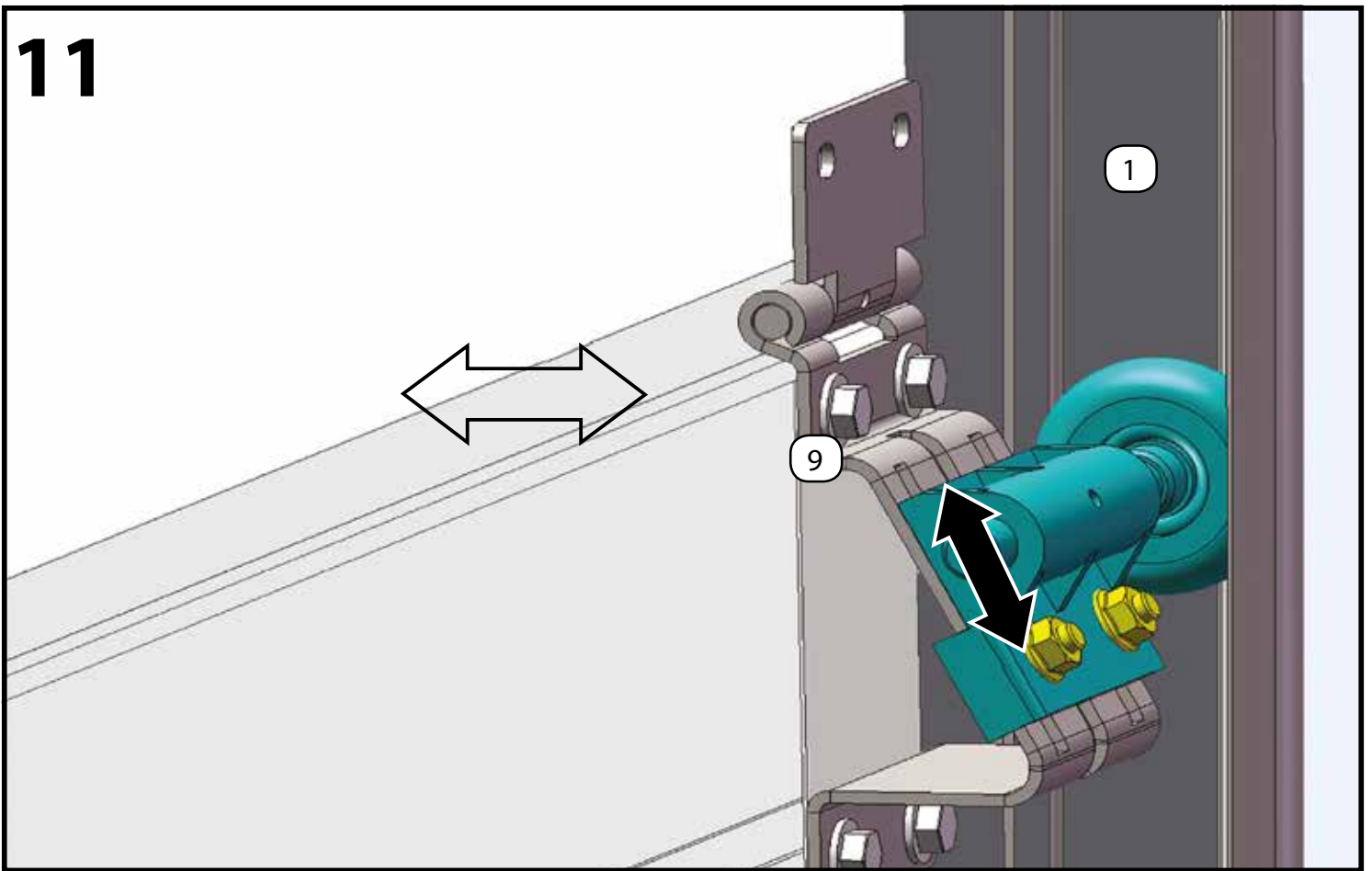


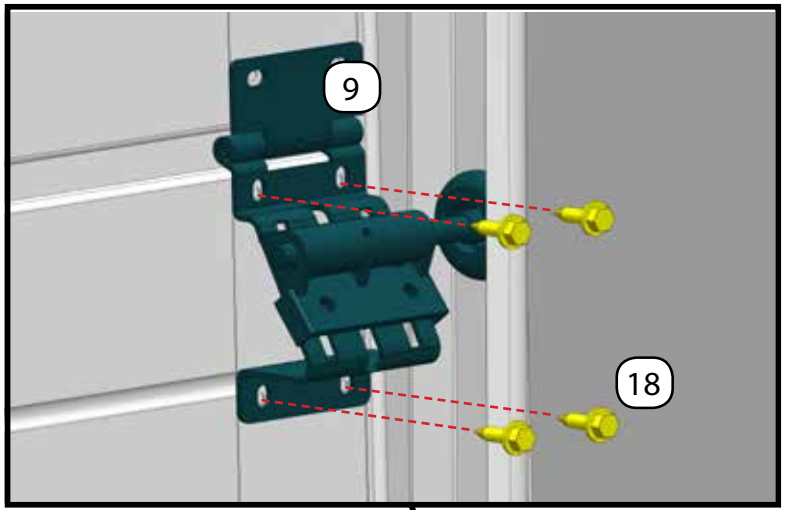
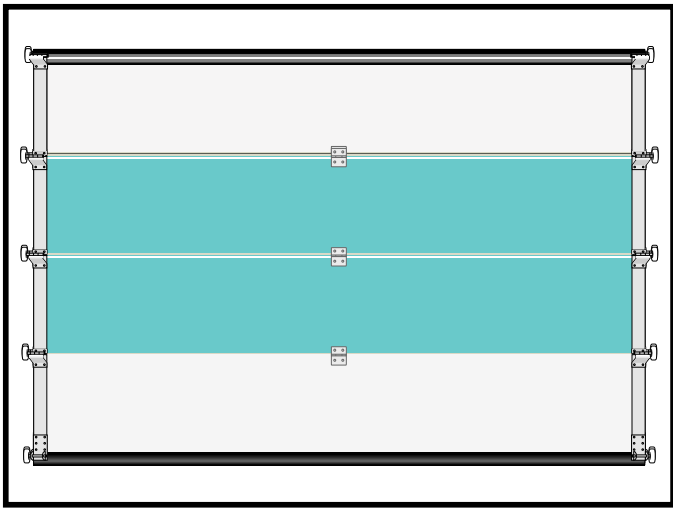
Укрепляющие профили (24) установить на сэндвич-панели в соответствии со схемой, прилагаемой к документации с воротами.



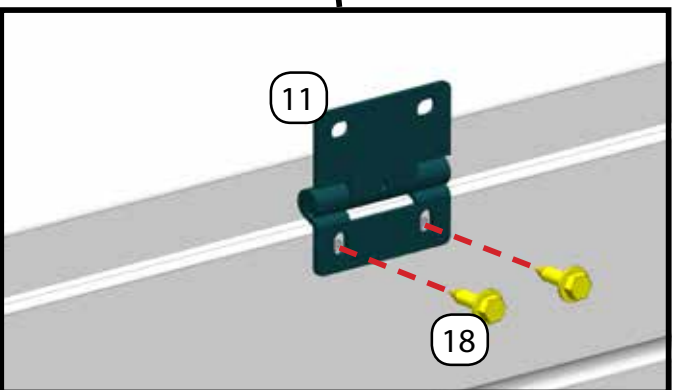
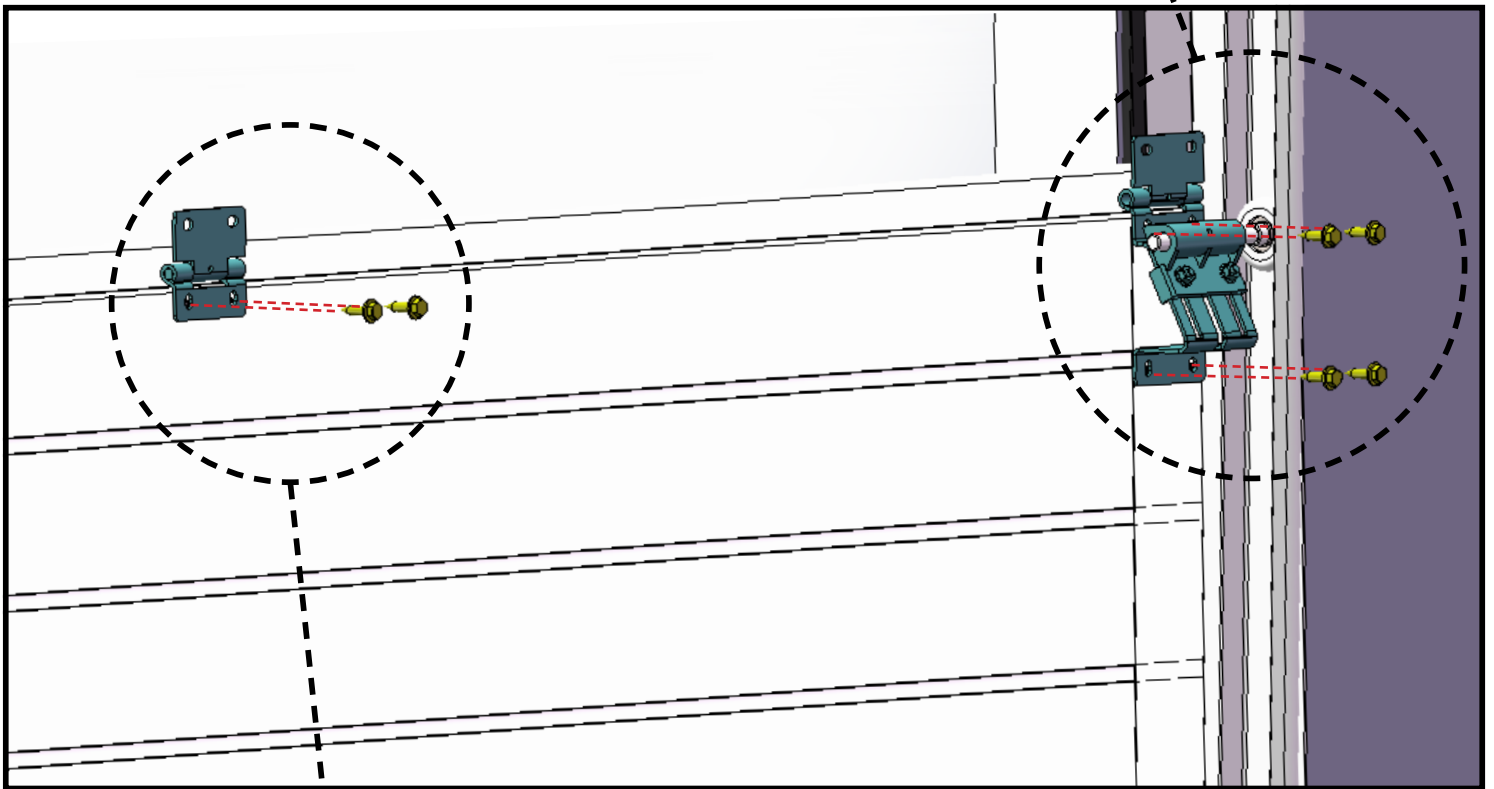


11

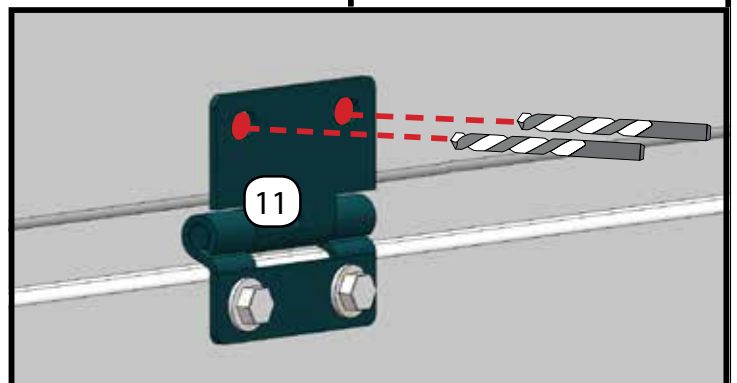
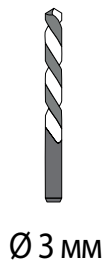
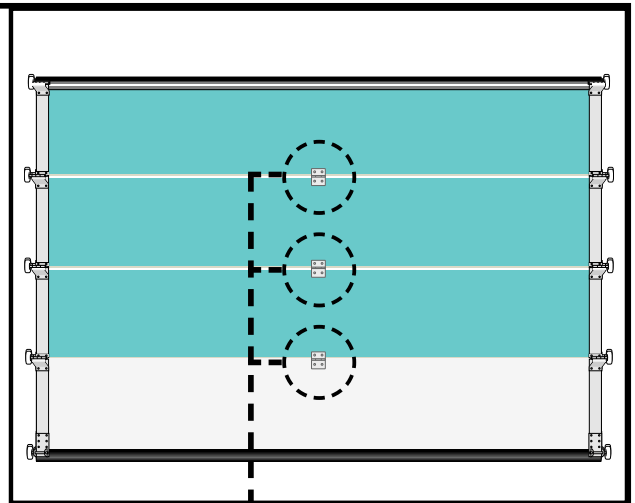
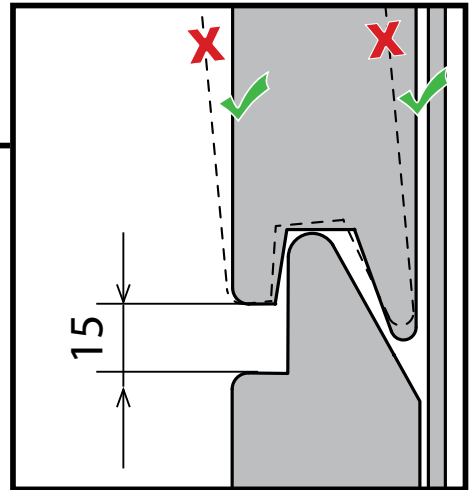
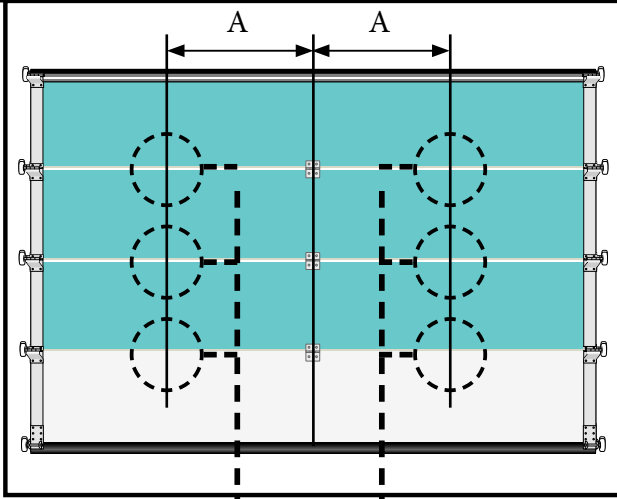




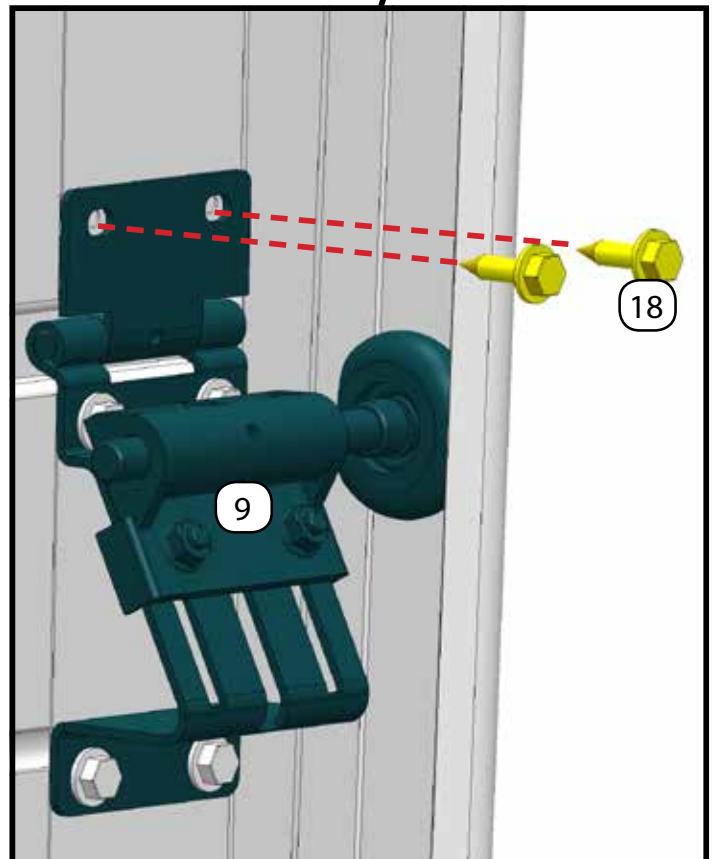
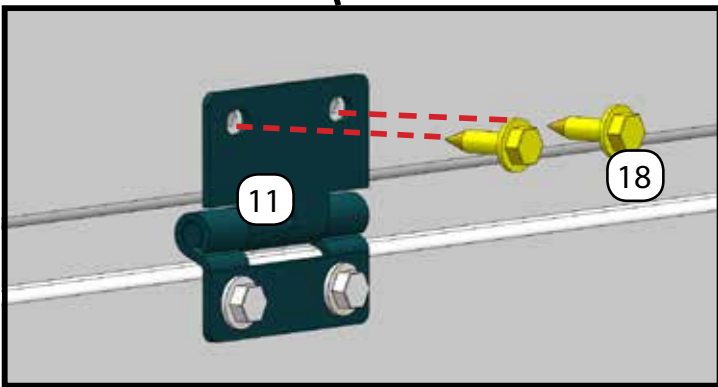
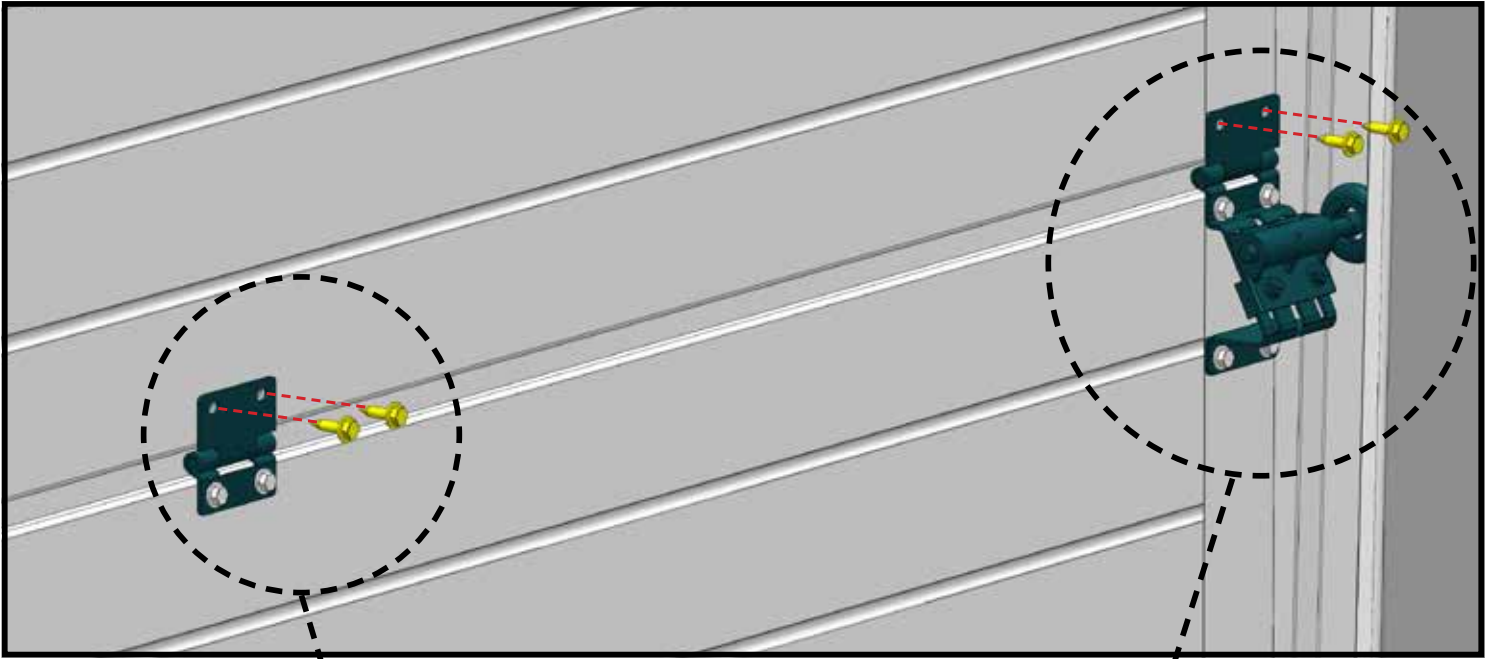
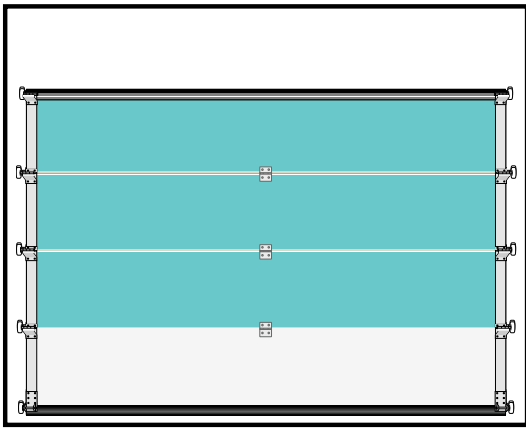
12

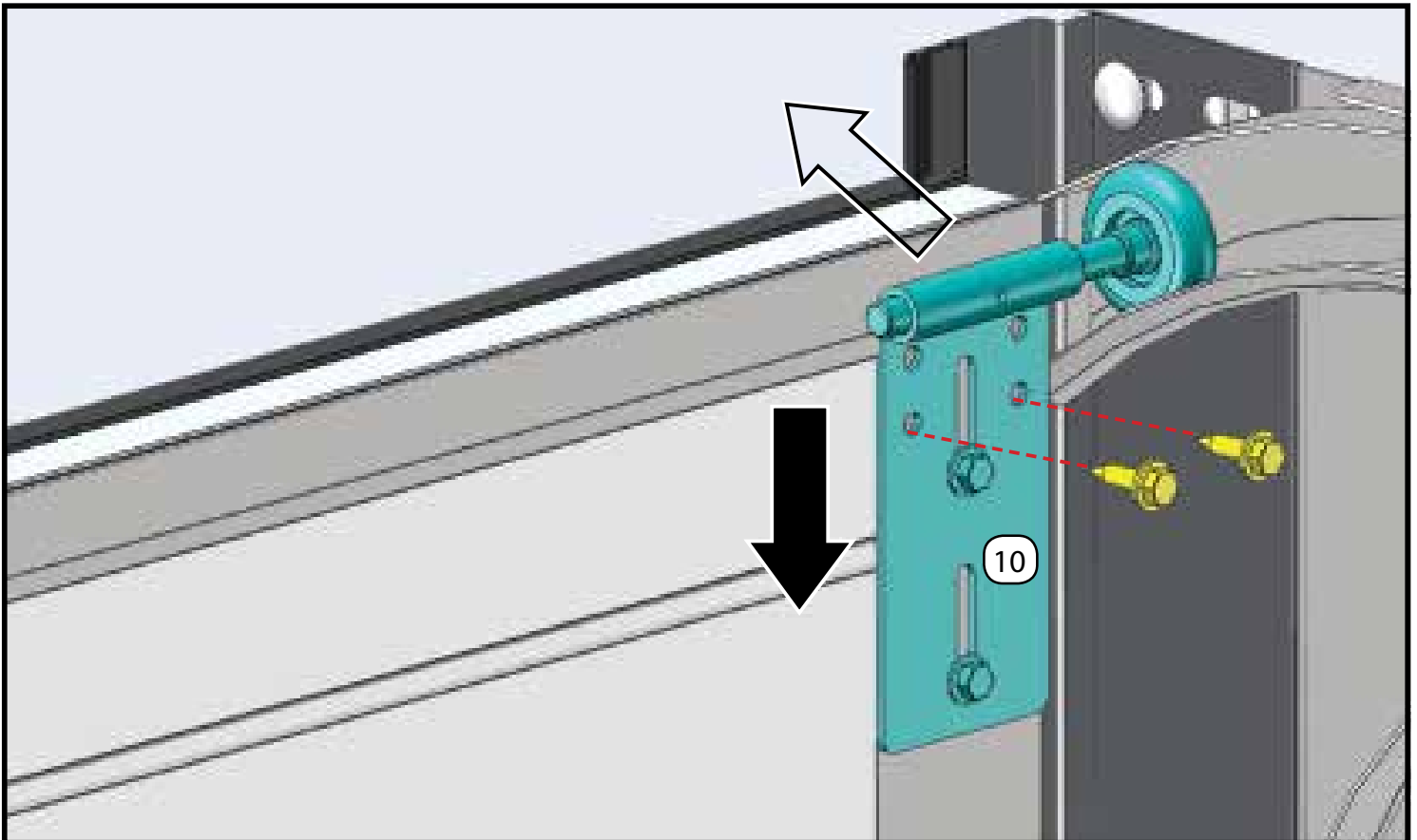
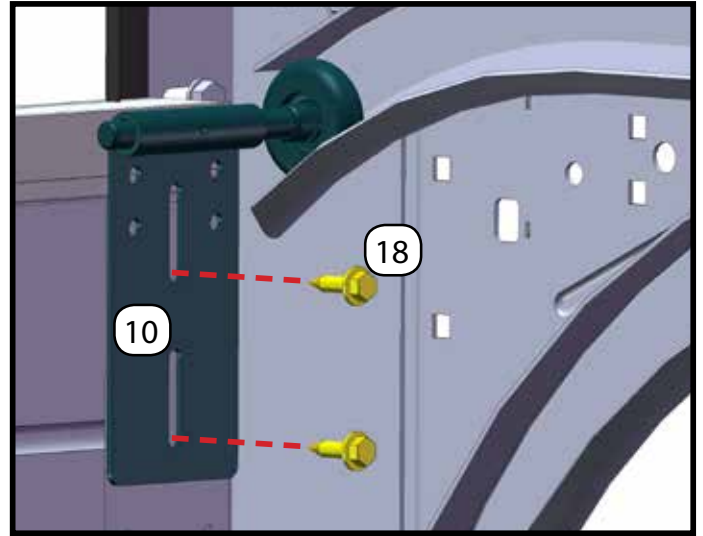
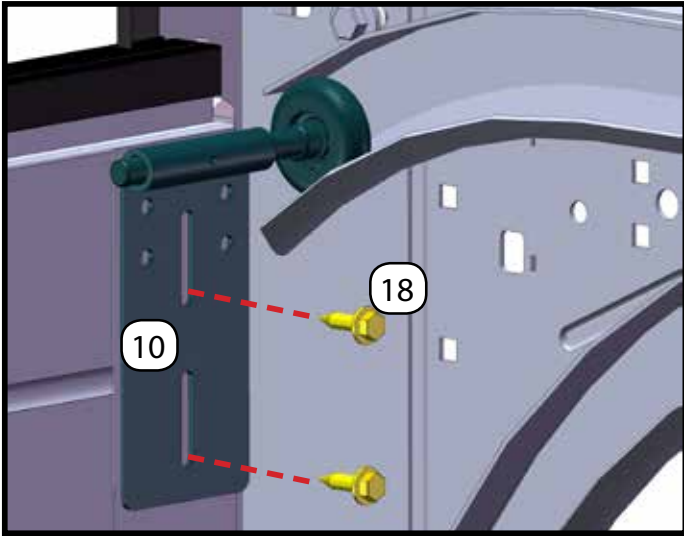
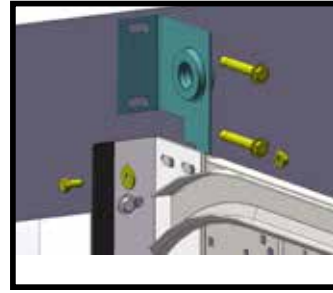
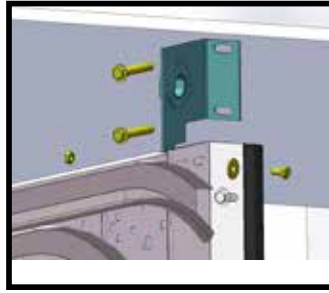
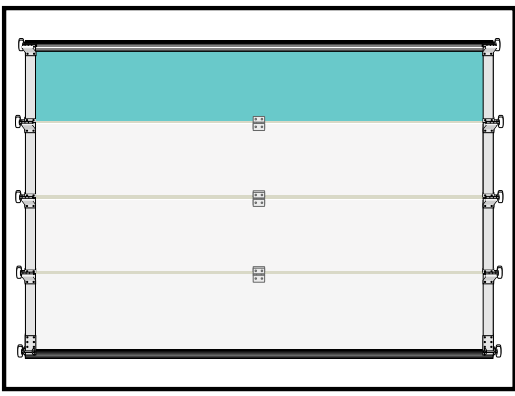


13

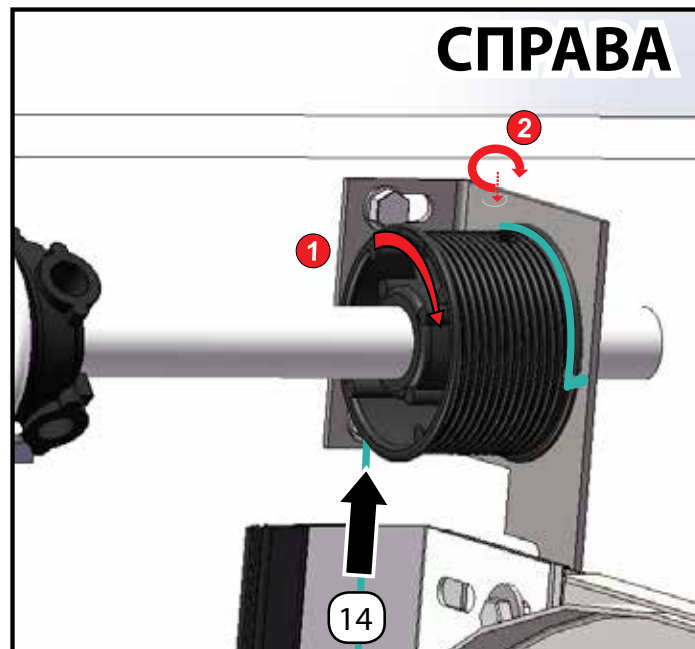
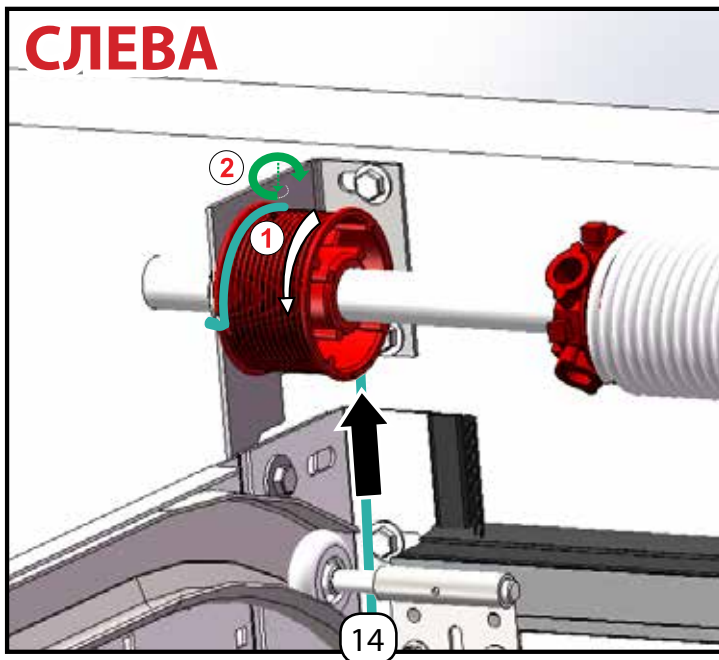
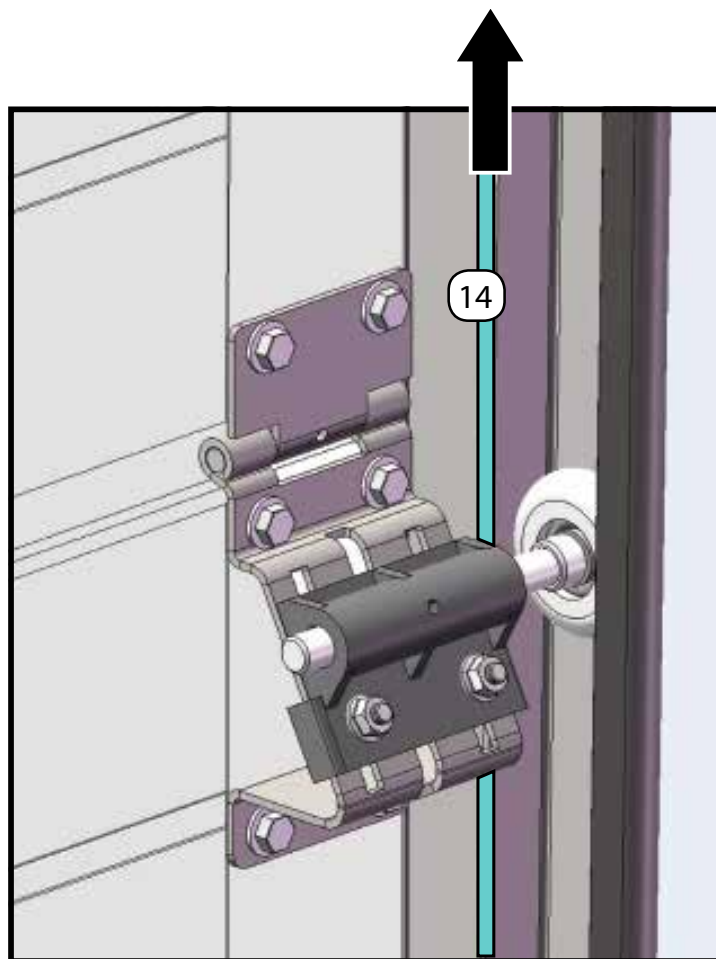
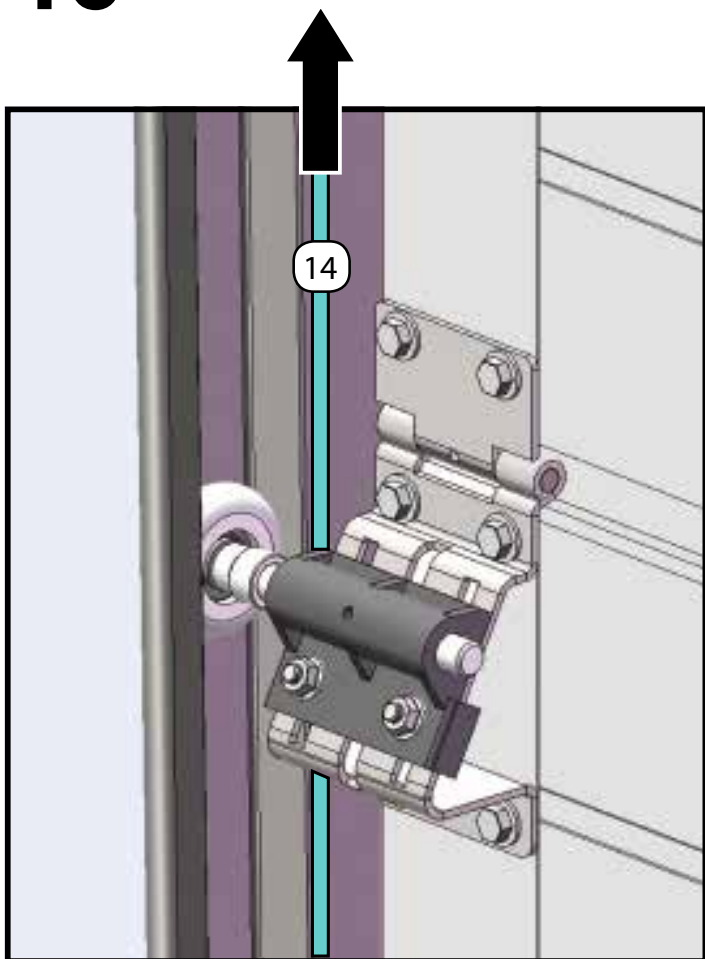


14

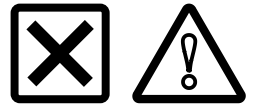
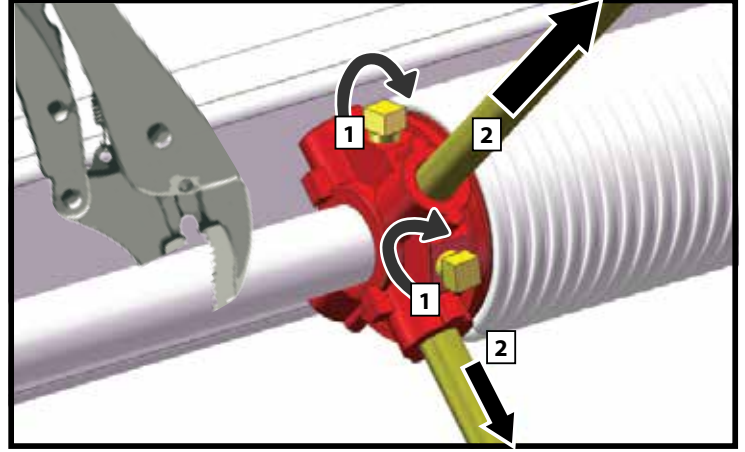
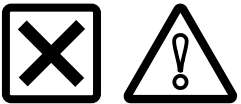
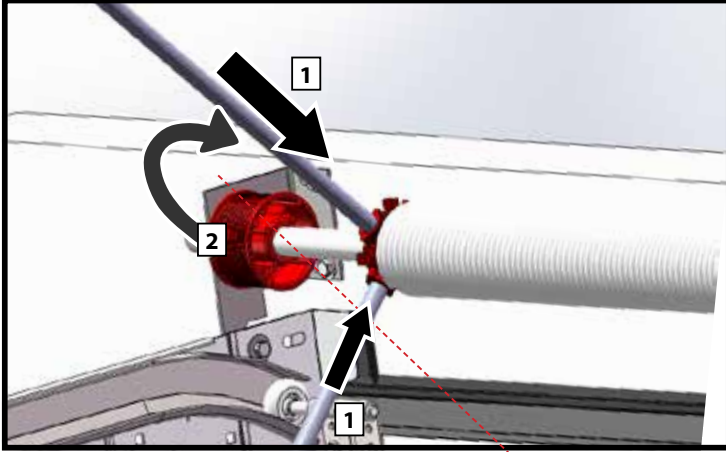




16



СЛЕВА



Секционные ворота

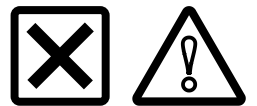
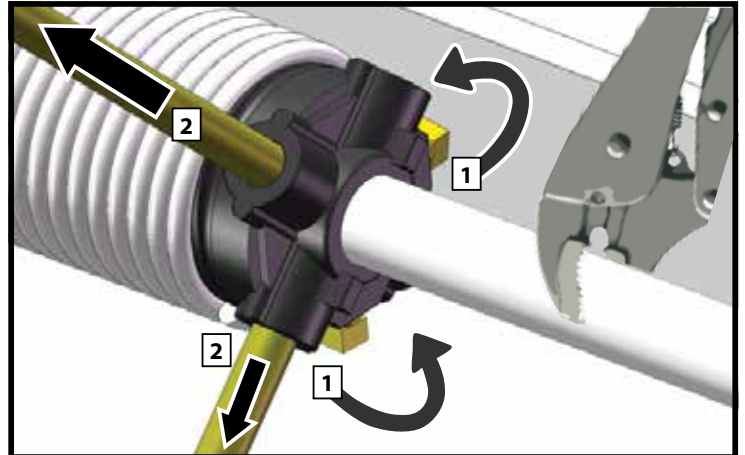
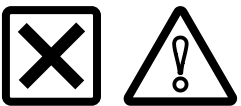
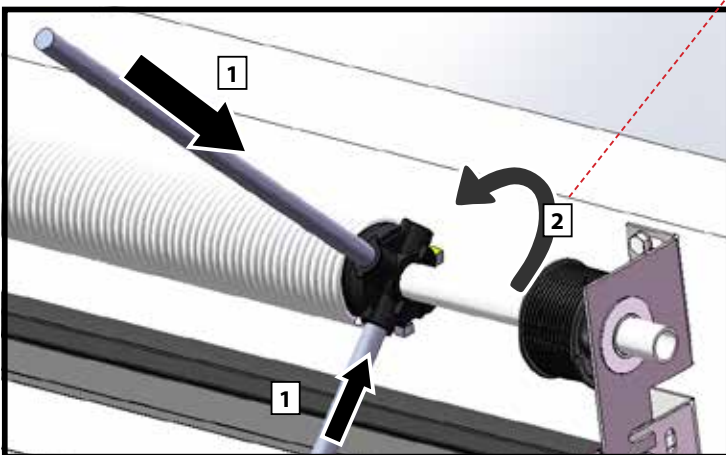
Заводской номер

Номер заказа

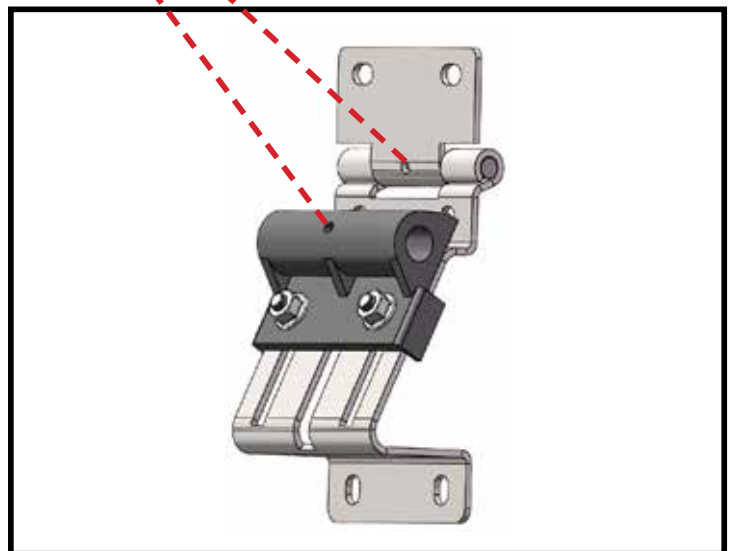
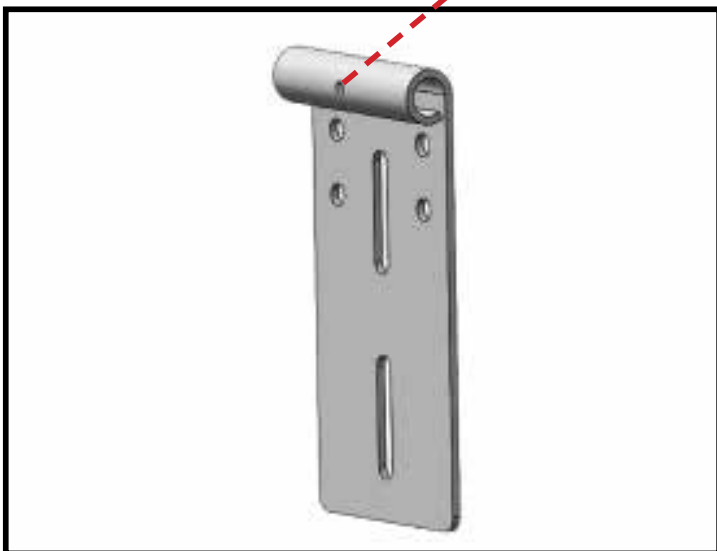
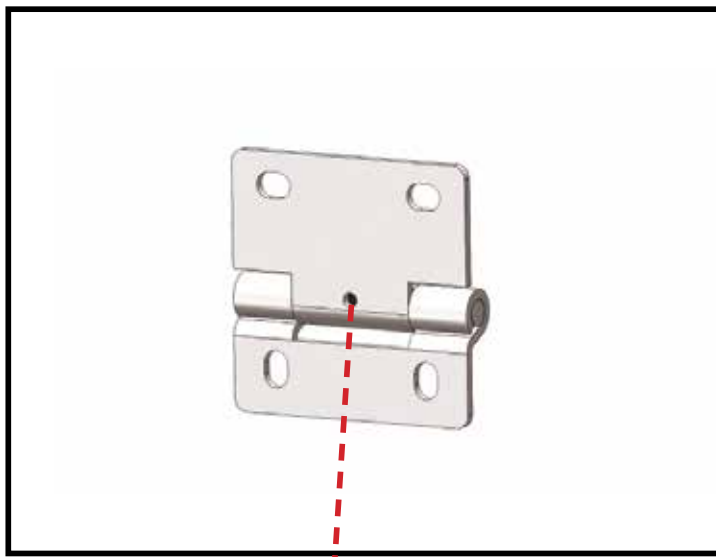
Обороты пружин: **XX**

Дата производства:

СПРАВА

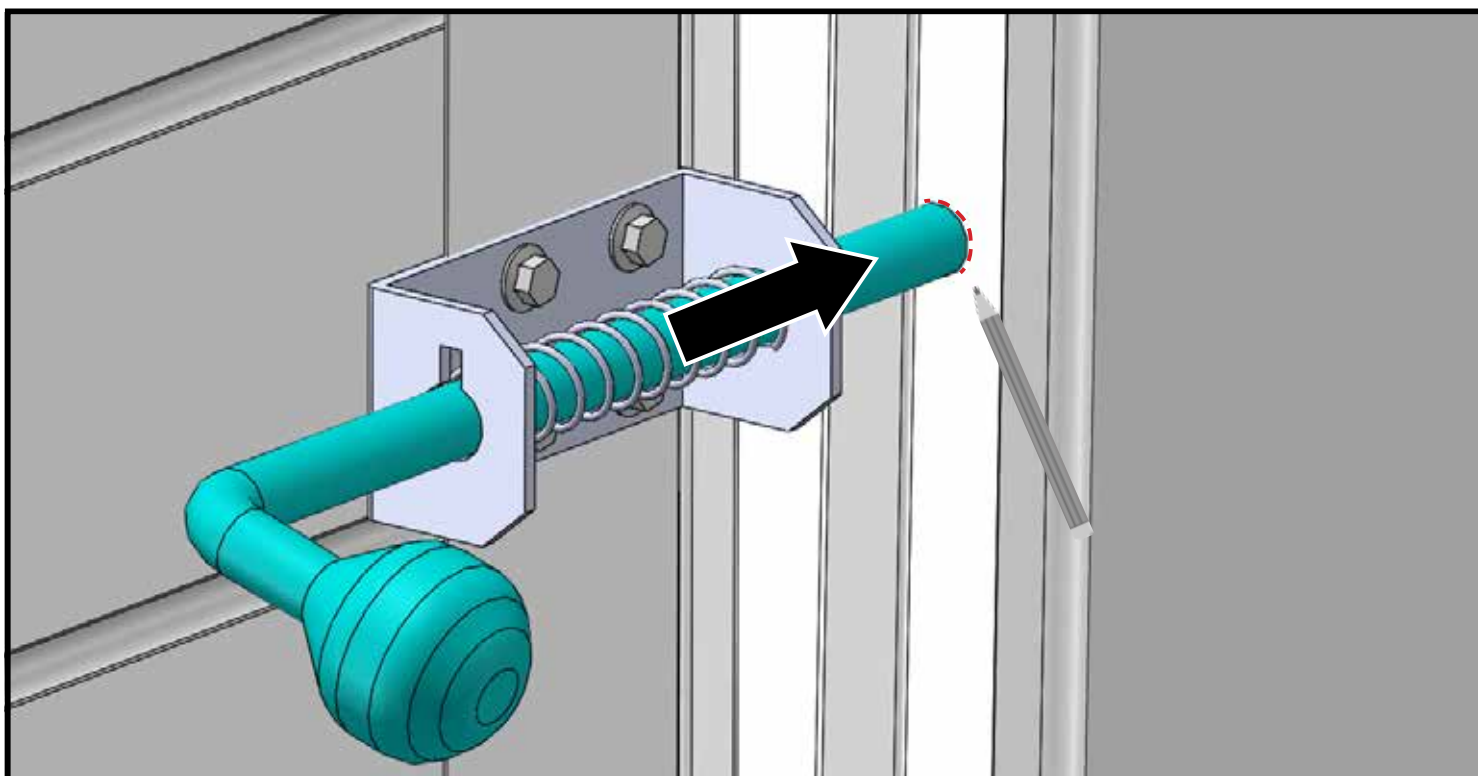


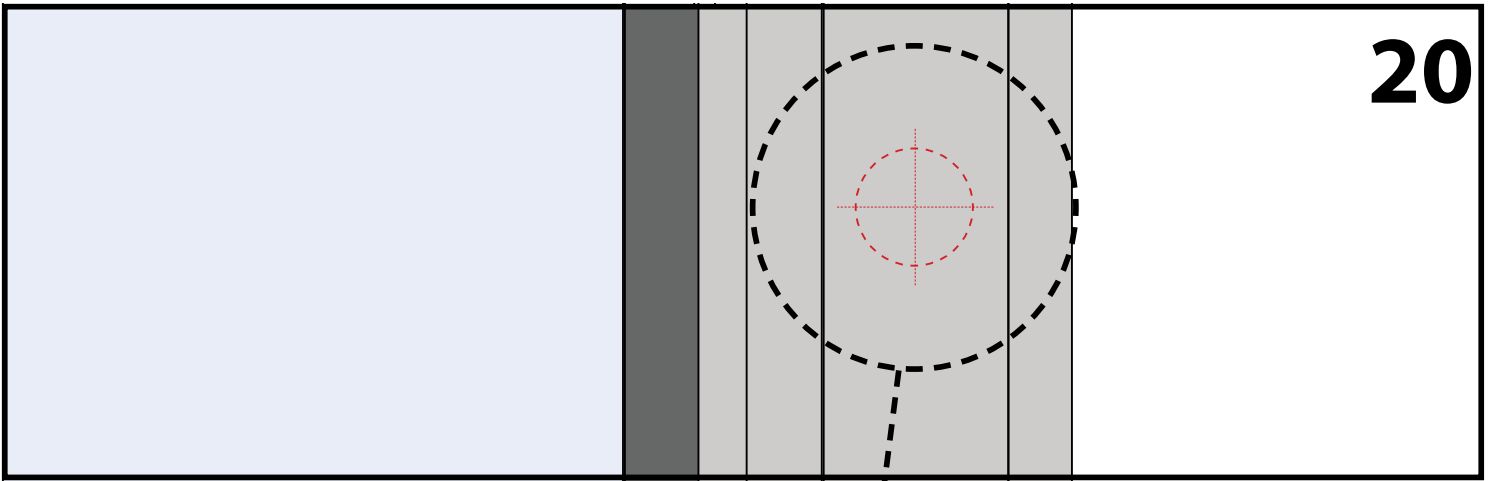
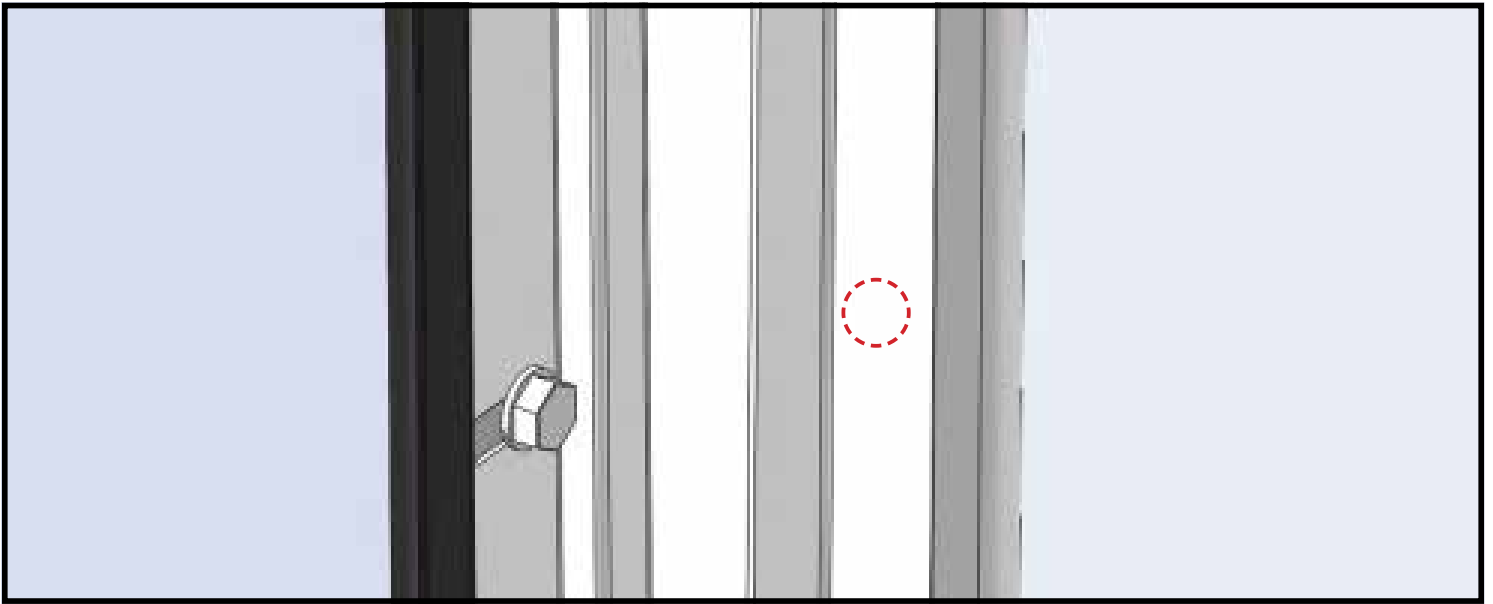
18



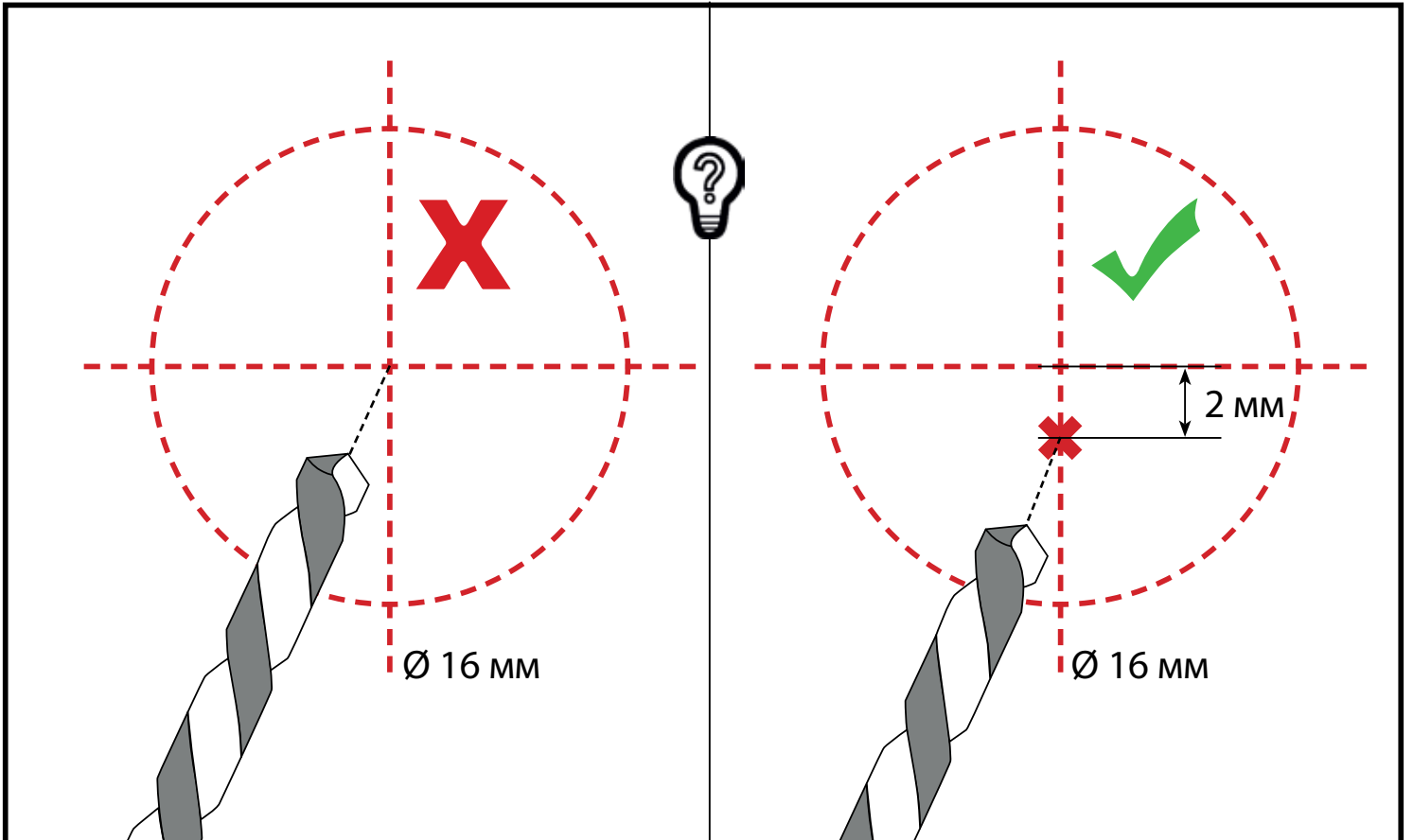
ОПЦИЯ

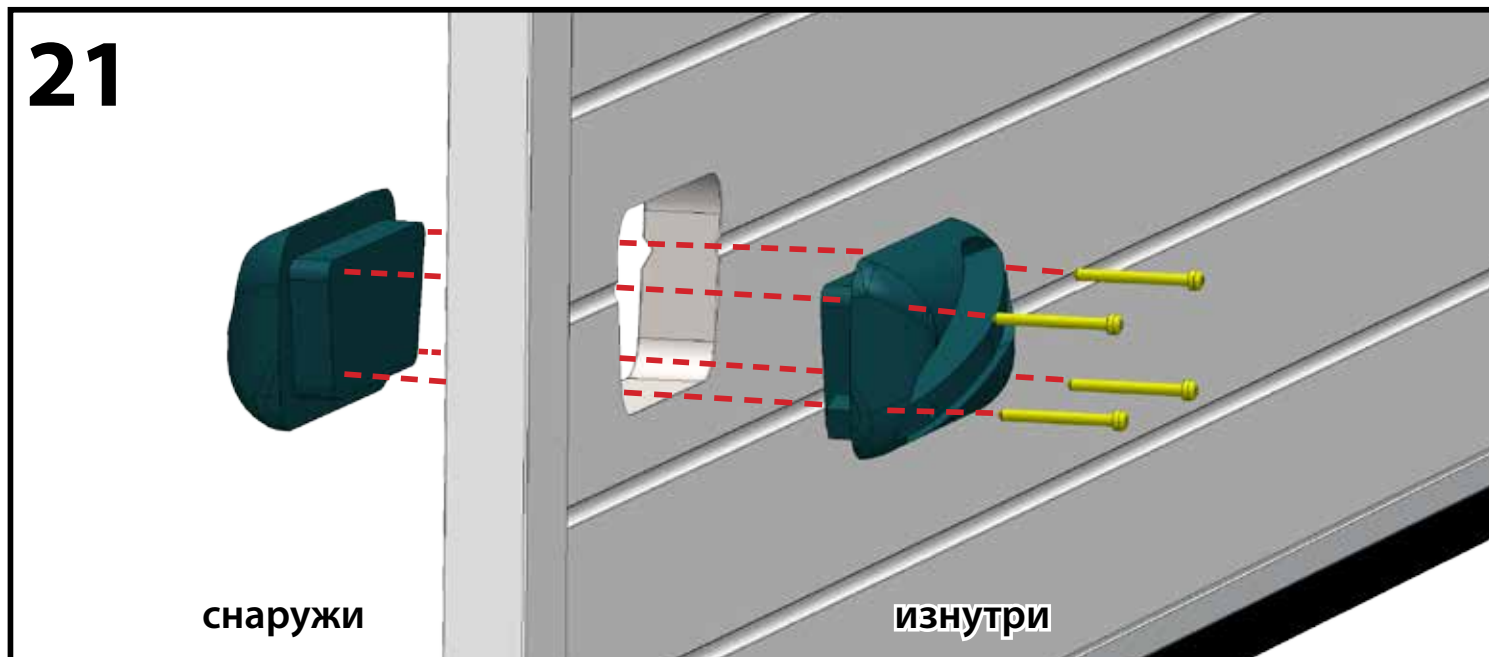
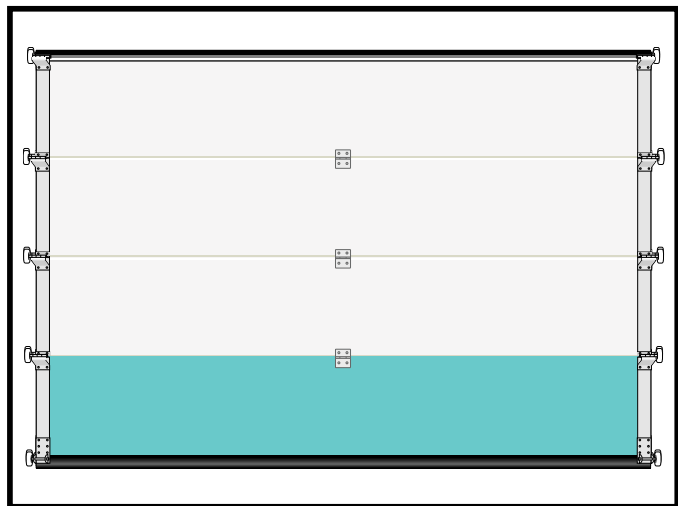
19



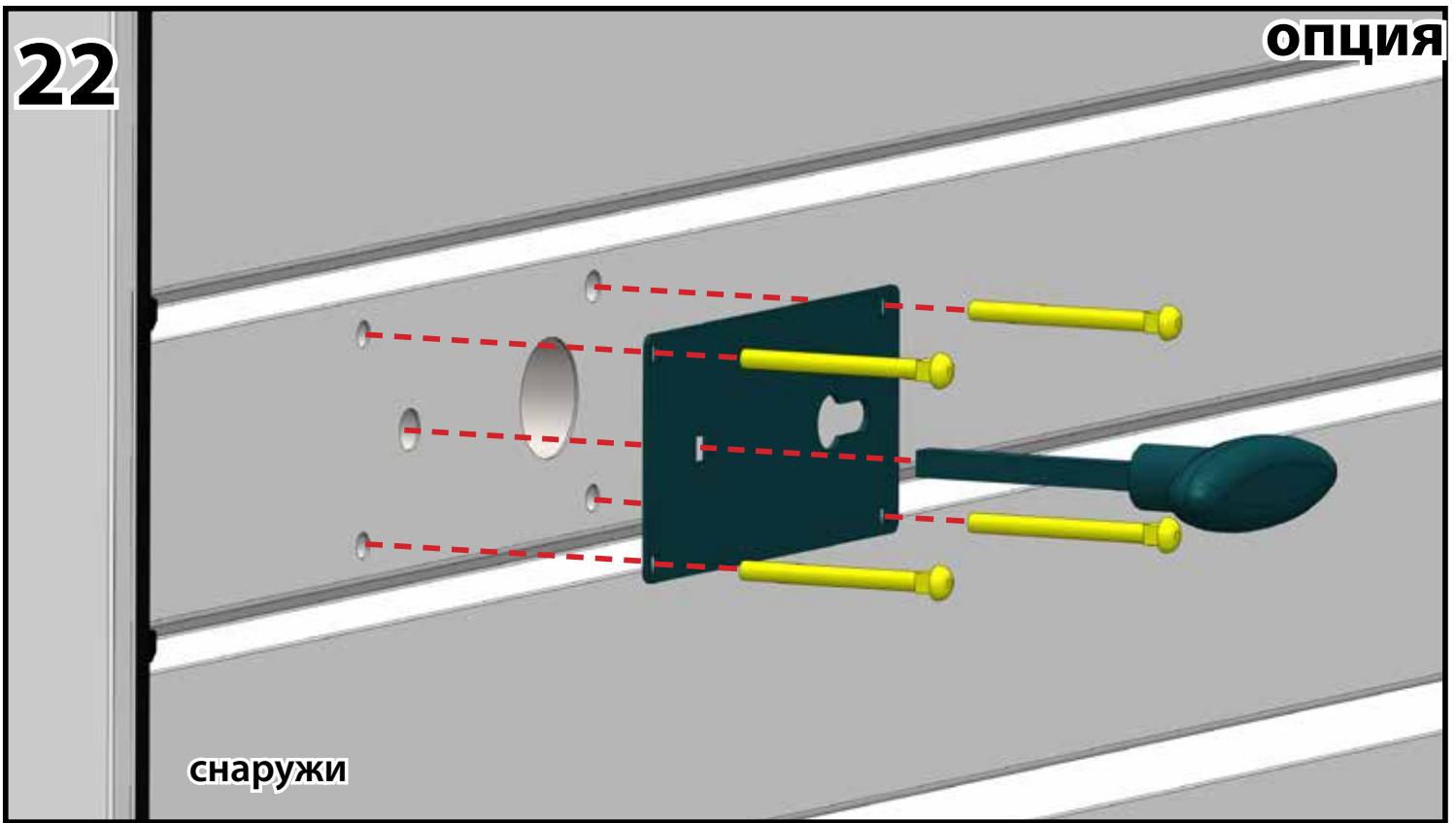


20

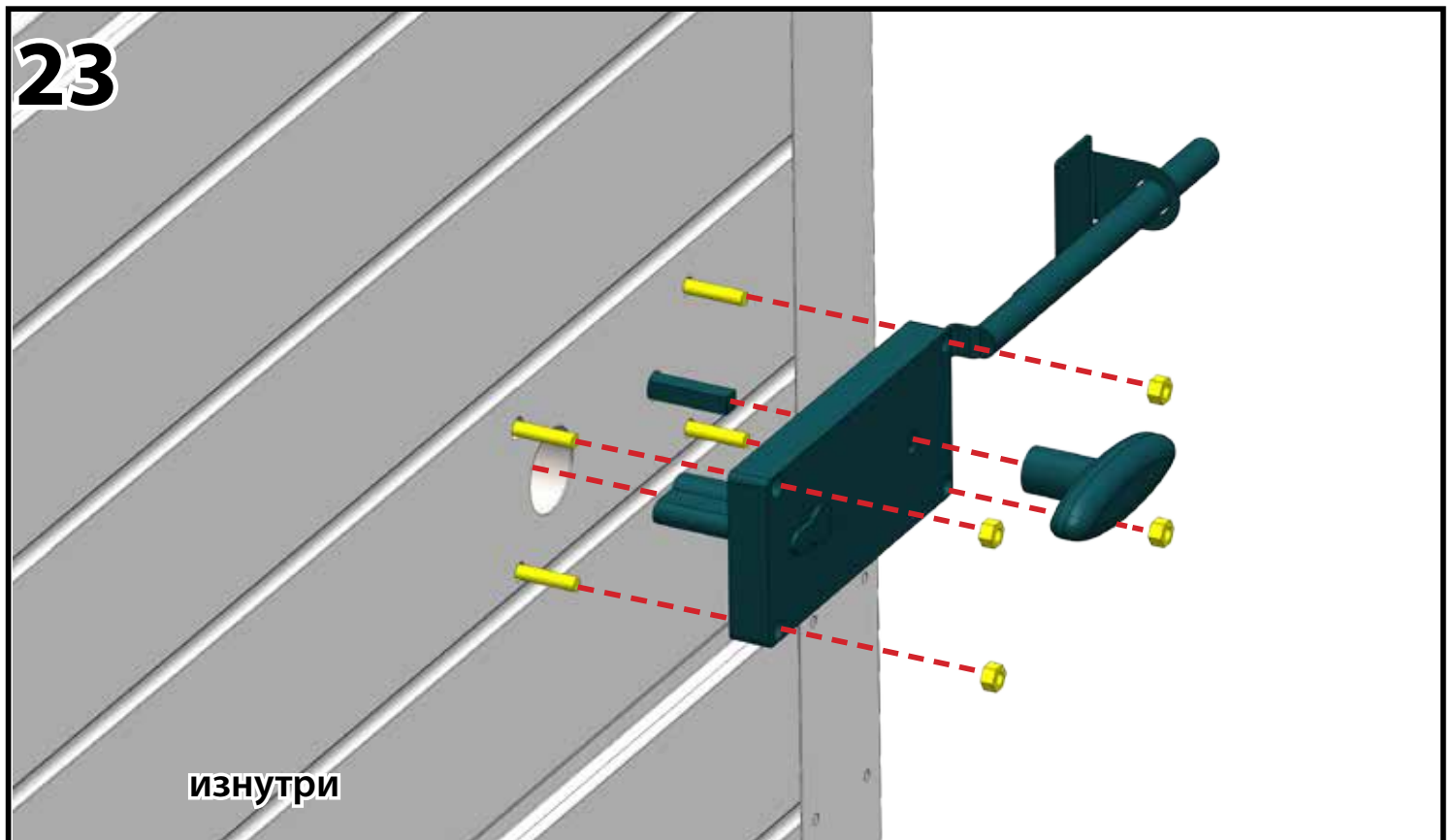




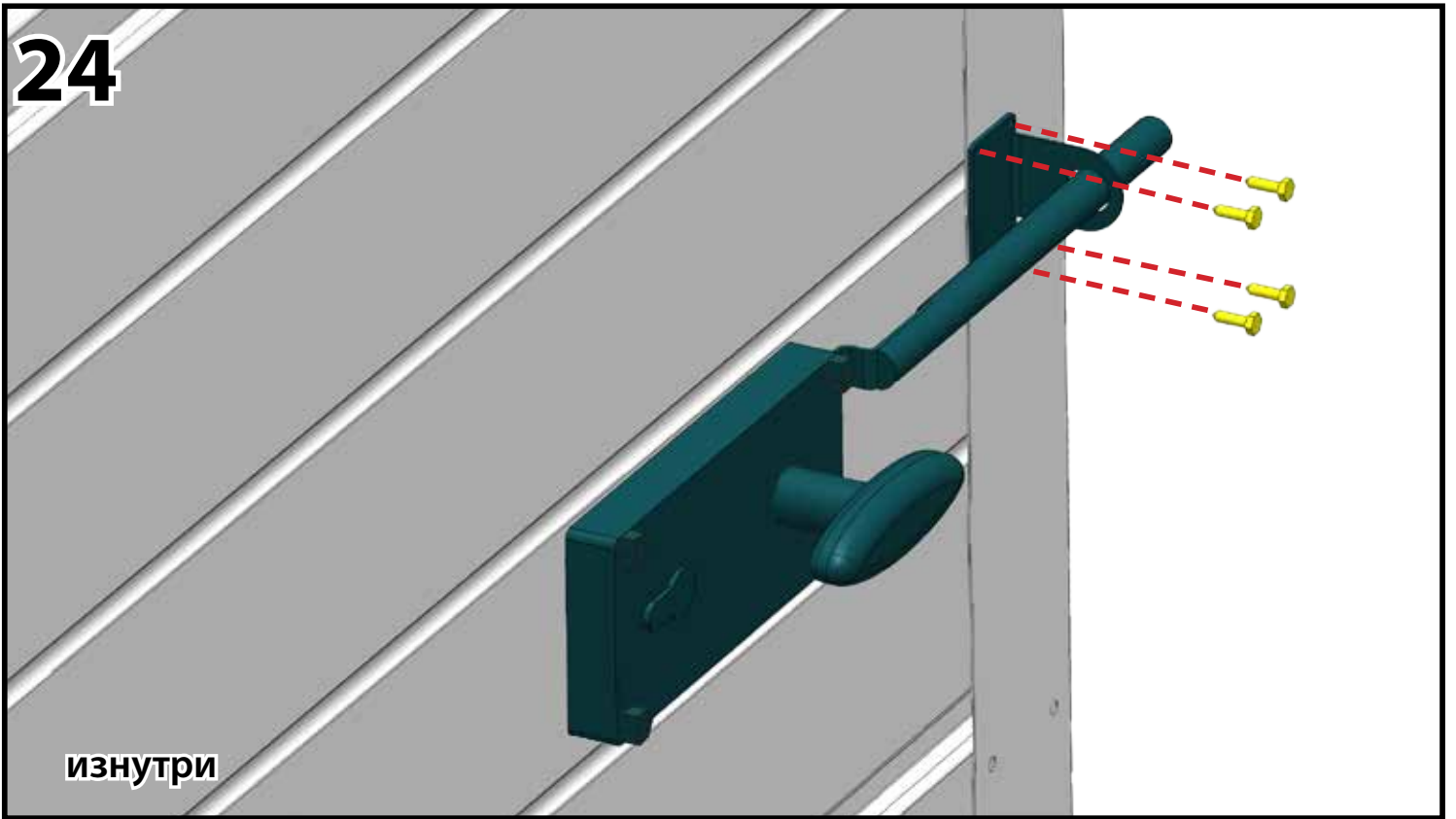
Показана установка с правой стороны ворот, если смотреть на устанавливаемые ворота с улицы. Аналогично устанавливается ручка с левой стороны. Место под ручку в полотне ворот вырезается на производстве.

22**ОПЦИЯ****снаружи**

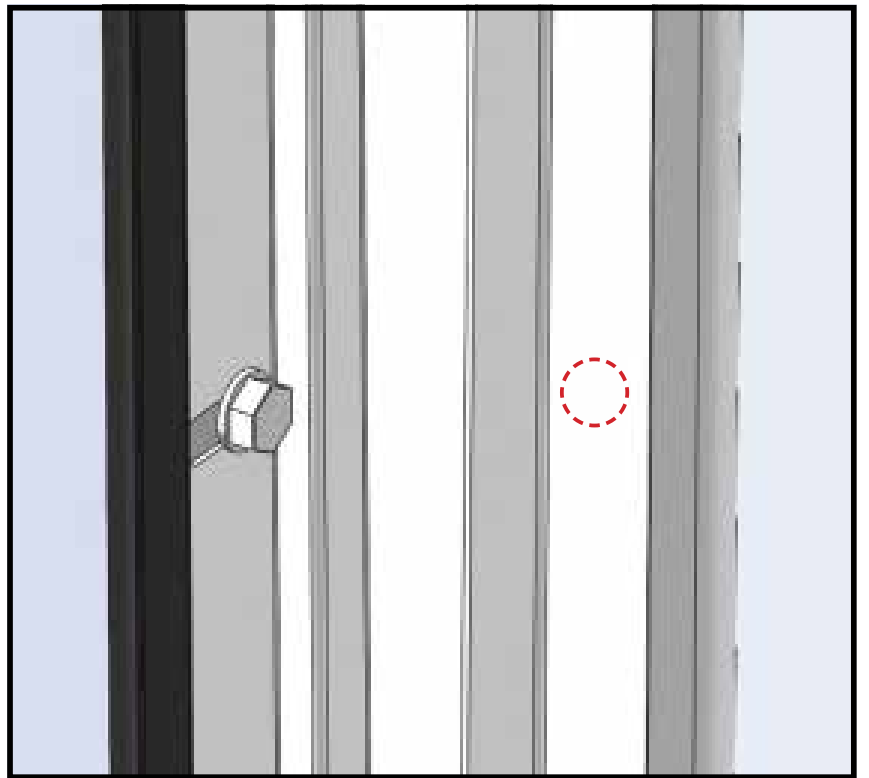
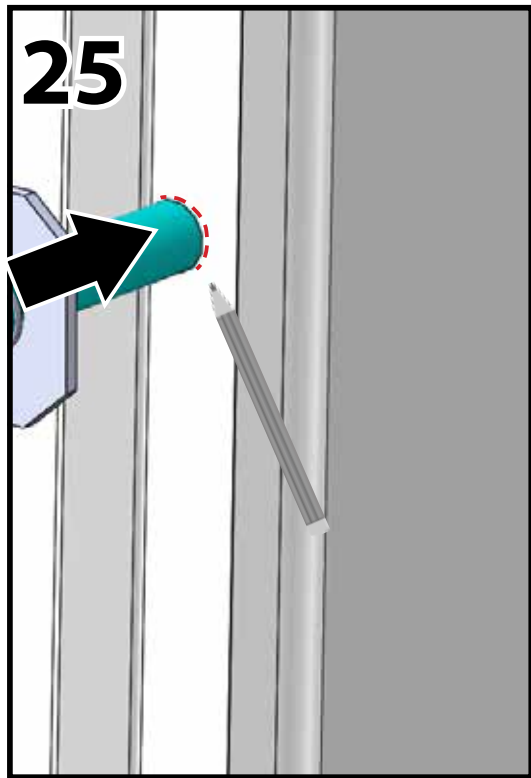
Показана установка с левой стороны ворот, если смотреть на устанавливаемые ворота с улицы. Аналогично устанавливается замок с правой стороны. Место под замок в полотне ворот вырезается на производстве. Показанный крепеж поставляется в комплекте с замком и не нумеруется в детализировке данного руководства.

23**изнутри**

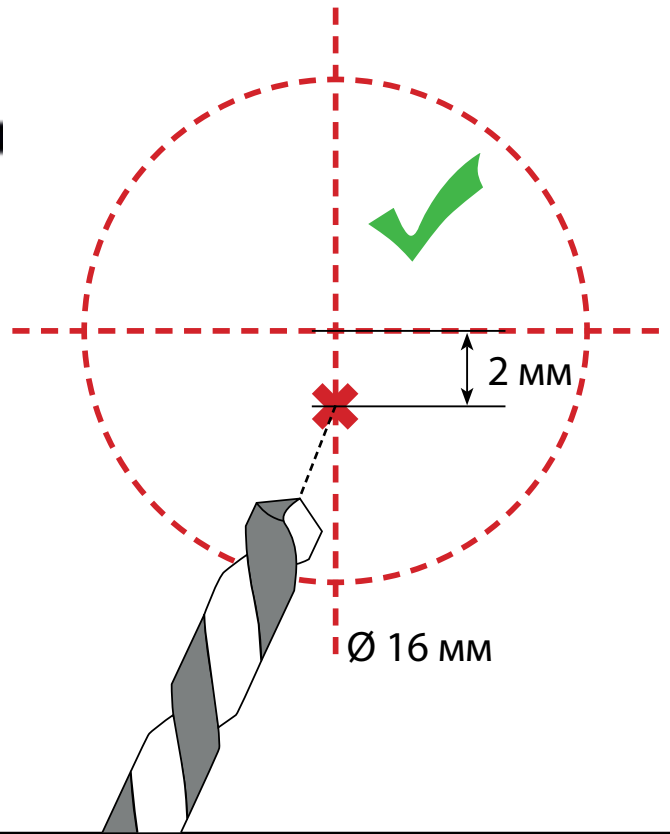
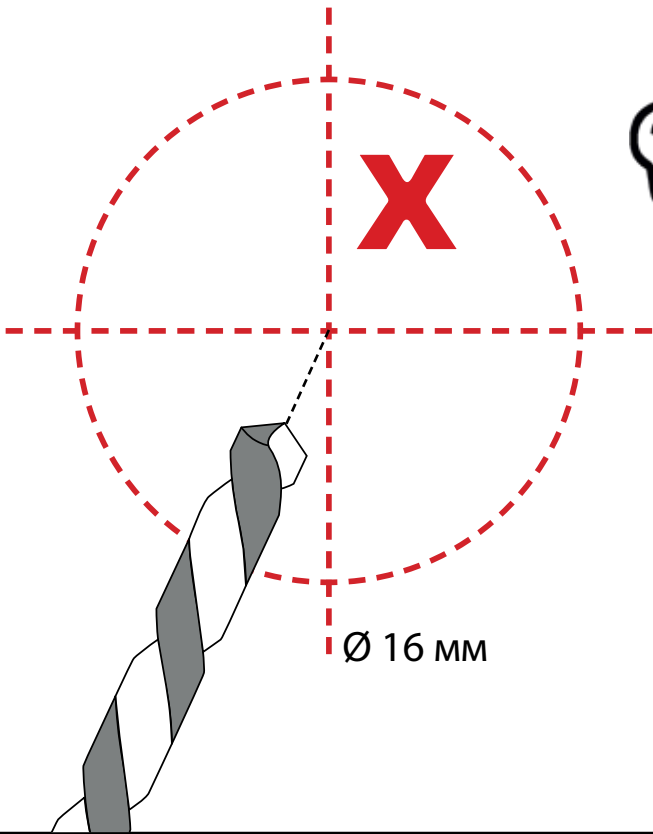
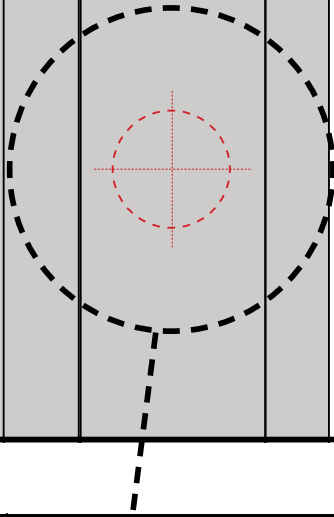
24



25

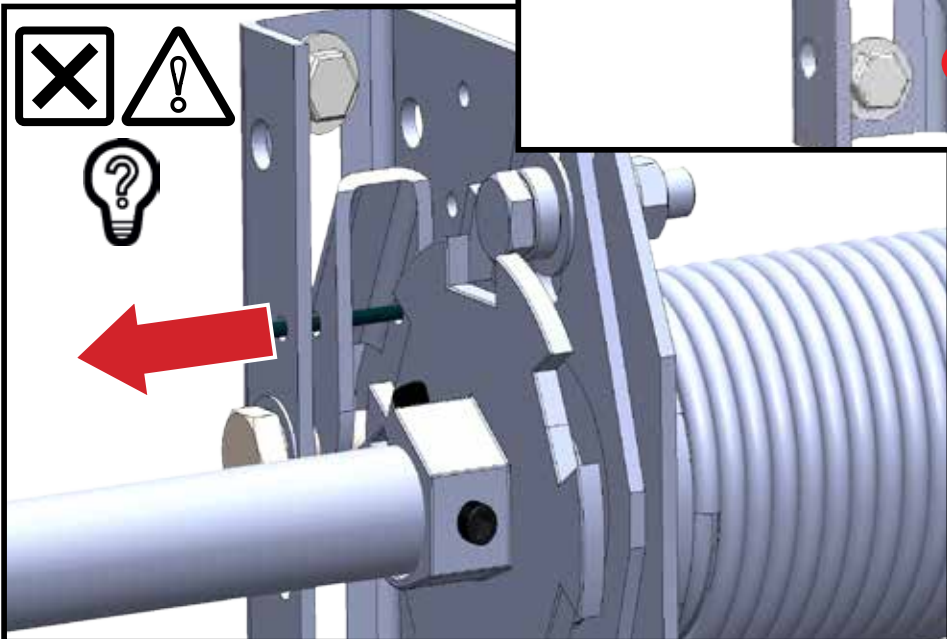
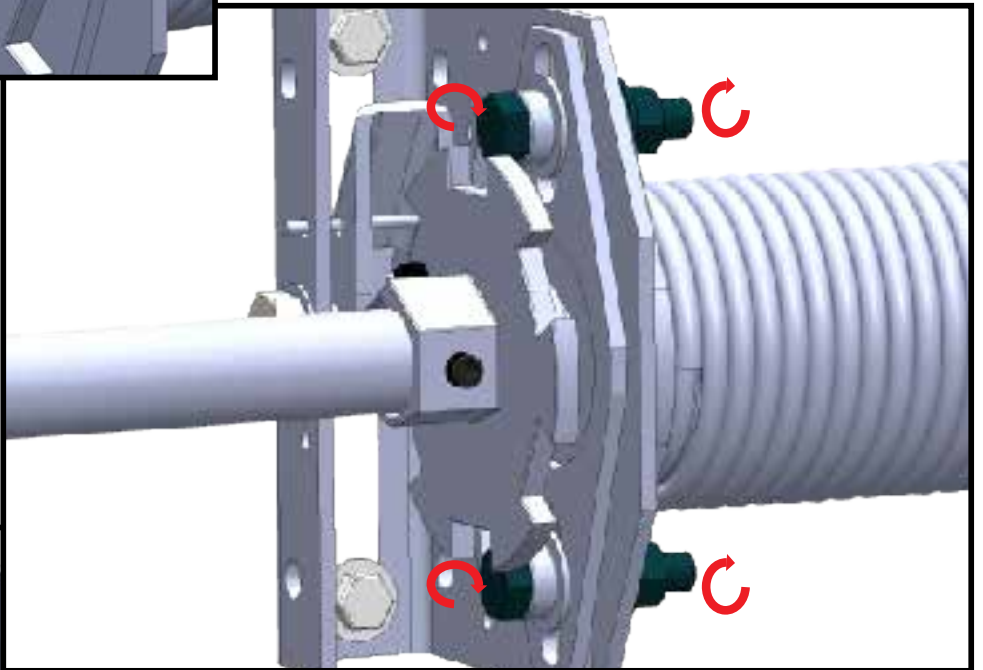
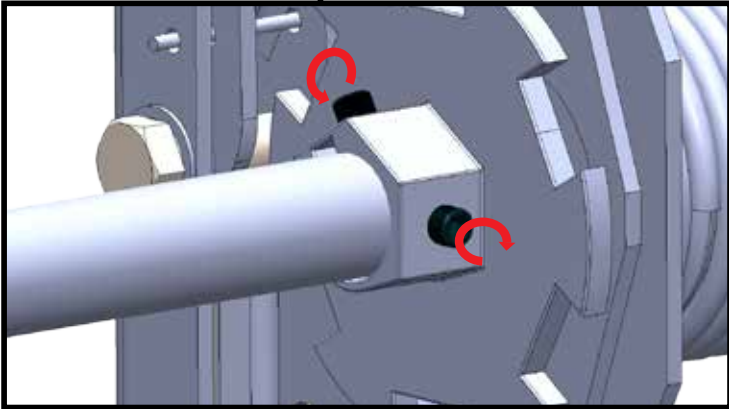
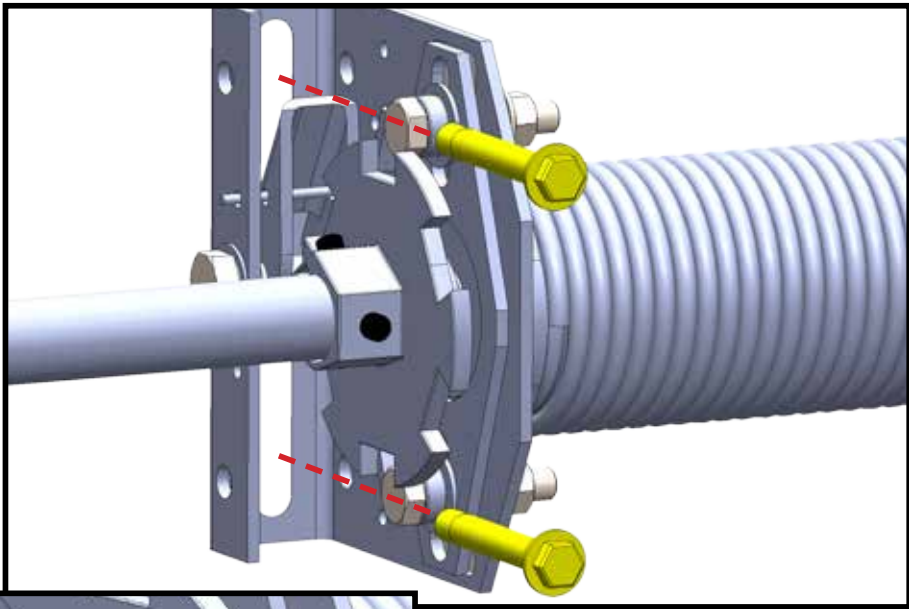


26



27

ОПЦИЯ



28

ОПЦИЯ

